



СИБИРСКИЕ ПЕЧИ, КОТЛЫ И КАМИНЫ

Цельсий

*Твердотопливный отопительный водогрейный котел
шахтного типа*



Руководство по эксплуатации

Сделано в России

Греет больше. Служит дольше.

Благодарим Вас за приобретение нашей продукции.

Настоящее руководство по эксплуатации предназначено для изучения принципа работы, правил эксплуатации и обслуживания твердотопливного отопительного водогрейного котла «Цельсий» (далее — котел) и содержит указания, необходимые для правильной и безопасной его эксплуатации.

К монтажу и эксплуатации котла допускаются лица, изучившие настоящее руководство.

Содержание

| | |
|------------------------------------|---------|
| 1. Назначение котла | стр.3 |
| 2. Модельный ряд | стр. 3 |
| 3. Технические характеристики | стр. 3 |
| 4. Устройство котла | стр. 8 |
| 5. Работа котла | стр. 11 |
| 6. Маркировка и упаковка котла | стр. 11 |
| 7.Использование по назначению | стр. 12 |
| 8. Техническое обслуживание и уход | стр. 31 |
| 9. Текущий ремонт | стр. 33 |
| 10. Гарантийные обязательства | стр. 33 |
| 11. Хранение | стр. 34 |
| 12. Транспортирование | стр. 35 |
| 13. Утилизация | стр. 35 |
| 14. Комплект поставки | стр. 36 |

Настоящий документ защищен законом об авторских правах. Запрещается полное или частичное воспроизведение содержимого настоящего документа без предварительного уведомления и получения разрешения от компании-изготовителя.

Компания-изготовитель оставляет за собой право вносить изменения в конструкцию печи, не ухудшающие ее потребительские свойства, без обновления сопровождающей документации.

1. Назначение котла

Твердотопливный отопительный водогрейный котел «Цельсий» предназначен для теплоснабжения индивидуальных жилых домов и зданий коммунально-бытового назначения, оборудованных системами водяного отопления с принудительной циркуляцией с рабочим давлением теплоносителя не более 0,3 МПа (3 кгс/см²).

Работа котла допускается в макроклиматических районах соответствующих группе УХЛ с категорией размещения 4.2 по ГОСТ 15150-69.

2. Модельный ряд

Серийно выпускаются модели «Цельсий» с номинальной мощностью 16, 20, 25 кВт, для отопления помещений площадью 150, 180, 225 м², соответственно, при высоте потолка 2,7 м.

Модели водогрейного котла «Цельсий» имеют три модификации, которые различаются комплектацией. В соответствии с комплектацией модификации носят следующие названия:

«Цельсий Лайт» - твердотопливный отопительный водогрейный котел с возможностью установки автоматического регулятора тяги по температуре теплоносителя (АРТ) и блока трубчатых электронагревателей (ТЭН). Установка и настройка АРТ производится согласно инструкции завода-изготовителя.

«Цельсий Автоматик» - твердотопливный отопительный водогрейный котел с АРТ и с возможностью установки ТЭН.

«Цельсий Электро» - твердотопливный отопительный водогрейный котел с АРТ и ТЭН, для поддержания температуры теплоносителя в перерывах работы котла.

3. Технические характеристики

Технические характеристики котлов приведены в таблицах 1-3. Габаритно-монтажные размеры котлов приведены на рисунке 1.

Разрешенные виды топлива: дрова, каменный уголь сорта ДО (марка - длиннопламенный, размерность кусков - орех (25 мм)).

Внимание! При использовании топлива с теплотворной способностью более 6500 ккал/кг (например, кокс и антрацит) срок службы котла сокращается. Поэтому, при использовании видов топлива не указанных в разрешенных, котел снимается с гарантии.

Таблица 1. Технические характеристики водогрейного котла «Цельсий 16 кВт»

| Модель | | Цельсий 16 кВт | | |
|---|------------|----------------|-----------|---------|
| | | Лайт | Автоматик | Электро |
| Площадь отапливаемого помещения высотой 2,7м, до кв.м | | 150 | | |
| Номинальная теплопроизводительность, кВт | | 16 | | |
| Габаритные размеры: | длина, мм, | 595 | 595 | 595 |
| | ширина, мм | 490 | 600 | 600 |
| | высота, мм | 810 | 810 | 810 |
| Масса, кг | | 120 | 121 | 123 |
| Проем топочной дверцы, мм | | 304x324 | | |
| Проем загрузочной дверцы, мм | | 176x310 | | |
| Объем камеры сгорания, л | | 7 | | |
| Макс. объем загрузки топлива, л | | 27 | | |
| Макс. длина полена, мм | | 310 | | |
| Диаметр дымохода, мм | | 120 | | |
| Рекомендуемая высота дымохода, м * | | 6 | | |
| Объем водяного контура котла, л | | 43 | | |
| Раб. давление в системе, МПа (кгс/кв.см) | | 0,3 (3) | | |
| Макс. температура воды на выходе, °С | | 95 | | |
| Ном. температура теплоносителя на входе в котел (обратка), °С ** | | 65-80 | | |
| Присоединительная резьба патрубков для подвода и отвода теплоносителя G | | 2" | | |
| Автоматический регулятор тяги | | - | + | + |
| Блок ТЭН | | - | - | + |
| Мощность блока ТЭН (р x n=P)***, кВт | | - | - | 2x3=6 |

*) Приведенные данные являются ориентировочными. Для проведения точного расчета следует обратиться к специалисту по системам отвода дымовых газов.

**) При понижении температуры происходит интенсивное оседание сажи на внутренних поверхностях котла.

***) P - кВт, полная мощность блока ТЭН

р - кВт, мощность одного ТЭН

n - шт., количество ТЭН в блоке

Таблица 2. Технические характеристики водогрейного котла «Цельсий 20 кВт»

| Модель | | Цельсий 20 кВт | | |
|---|------------|----------------|-----------|---------|
| | | Лайт | Автоматик | Электро |
| Площадь отапливаемого помещения высотой 2,7м, до кв.м | | 180 | | |
| Номинальная теплопроизводительность, кВт | | 20 | | |
| Габаритные размеры: | длина, мм, | 640 | 640 | 640 |
| | ширина, мм | 580 | 690 | 690 |
| | высота, мм | 810 | 810 | 810 |
| Масса, кг | | 131 | 131,5 | 133 |
| Проём топочной дверцы, мм | | 368x324 | | |
| Проём загрузочной дверцы, мм | | 176x324 | | |
| Объем камеры сгорания, л | | 7,5 | | |
| Макс. объем загрузки топлива, л | | 30 | | |
| Макс. длина полена, мм | | 325 | | |
| Диаметр дымохода, мм | | 120 | | |
| Рекомендуемая высота дымохода, м * | | 6 | | |
| Объем водяного контура котла, л | | 50 | | |
| Раб. давление в системе, МПа (кгс/кв.см) | | 0,3 (3) | | |
| Макс. температура воды на выходе, °С | | 95 | | |
| Ном. температура теплоносителя на входе в котел (обратка), °С ** | | 65-80 | | |
| Присоединительная резьба патрубков для подвода и отвода теплоносителя G | | 2" | | |
| Автоматический регулятор тяги | | - | + | + |
| Блок ТЭН | | - | - | + |
| Мощность блока ТЭН (р x n=P)***, кВт | | - | - | 2x3=6 |

*) Приведенные данные являются ориентировочными. Для проведения точного расчета следует обратиться к специалисту по системам отвода дымовых газов.

**) При понижении температуры происходит интенсивное оседание сажи на внутренних поверхностях котла.

***) P - кВт, полная мощность блока ТЭН

р - кВт, мощность одного ТЭН

n - шт., количество ТЭН в блоке

Таблица 3. Технические характеристики водогрейного котла «Цельсий 25 кВт»

| Модель | | Цельсий 25 кВт | | |
|---|------------|----------------|-----------|---------|
| | | Лайт | Автоматик | Электро |
| Площадь отапливаемого помещения высотой 2,7м, до кв.м | | 225 | | |
| Номинальная теплопроизводительность, кВт | | 25 | | |
| Габаритные размеры: | длина, мм, | 725 | 725 | 725 |
| | ширина, мм | 580 | 690 | 690 |
| | высота, мм | 910 | 910 | 910 |
| Масса, кг | | 160,5 | 161 | 162,5 |
| Проём топочной дверцы, мм | | 368x324 | | |
| Проём загрузочной дверцы, мм | | 196x324 | | |
| Объем камеры сгорания, л | | 9 | | |
| Макс. объем загрузки топлива, л | | 40 | | |
| Макс. длина полена, мм | | 325 | | |
| Диаметр дымохода, мм | | 120 | | |
| Рекомендуемая высота дымохода, м * | | 6 | | |
| Объем водяного контура котла, л | | 65 | | |
| Раб. давление в системе, МПа (кгс/кв.см) | | 0,3 (3) | | |
| Макс. температура воды на выходе, °С | | 95 | | |
| Ном. температура теплоносителя на входе в котел (обратка), °С ** | | 65-80 | | |
| Присоединительная резьба патрубков для подвода и отвода теплоносителя G | | 2” | | |
| Автоматический регулятор тяги | | - | + | + |
| Блок ТЭН | | - | - | + |
| Мощность блока ТЭН (р x n=P)***, кВт | | - | - | 2x3=6 |

*) Приведенные данные являются ориентировочными. Для проведения точного расчета следует обратиться к специалисту по системам отвода дымовых газов.

**) При понижении температуры происходит интенсивное оседание сажи на внутренних поверхностях котла.

***) P - кВт, полная мощность блока ТЭН

р - кВт, мощность одного ТЭН

n - шт., количество ТЭН в блоке

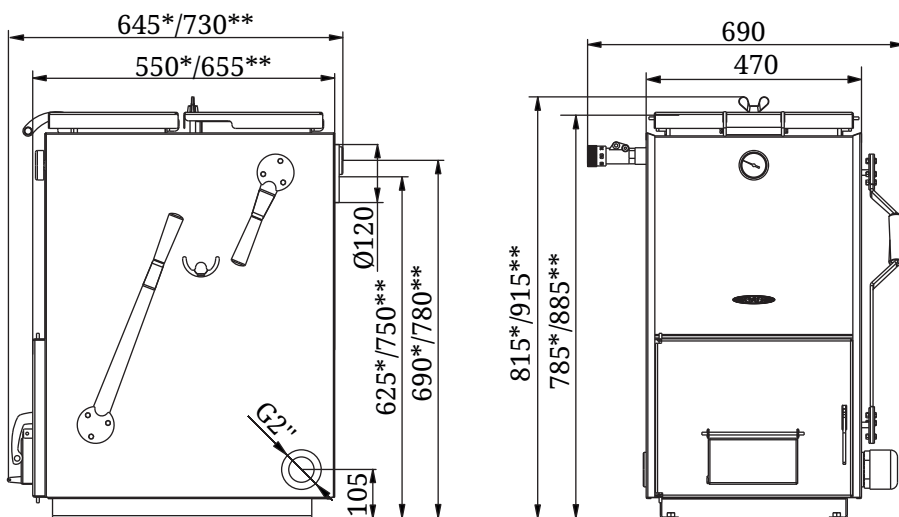


Рисунок 1. Габаритно-монтажные размеры котла «Цельсий 20 кВт Электро*»/ «Цельсий 25 кВт Электро**»

В качестве теплоносителя рекомендовано использование воды по ГОСТ Р 51232-98. Качество используемой воды должно соответствовать следующим параметрам:

| | |
|---------------------------------------|--------------|
| Водородный показатель, рН | 6,0 - 9,0 |
| Жесткость общая, моль/м ³ | не более 7 |
| Содержание железа, мг/дм ³ | не более 0,3 |

Для уменьшения коррозионной активности воды использовать присадки - ингибиторы коррозии.

Выбор присадок и методика их использования – в соответствии с рекомендациями производителей.

Внимание! При отрицательных температурах замёрзшая вода может вызвать повреждение котла и другого оборудования.

Допускается применение в качестве теплоносителя специально разработанных составов (антифризов) если они отвечают санитарно-гигиеническим требованиям и требованиям взрывопожаробезопасности.

Выбор антифриза и методика их использования – в соответствии с рекомендациями производителей.

Внимание! Не допускается использование антифризов, содержащих этиленгликоль, и других жидкостей, не сертифицированных для бытовых систем отопления, а также веществ, не соответствующих требованиям взрывопожаробезопасности.

Полный установленный срок службы котла 10 лет. После окончания срока службы котла необходимо провести диагностику технического состояния для получения разрешения на дальнейшую эксплуатацию или утилизацию в специализированной организации, имеющей право на данный вид работ.

Внимание! Максимальная площадь отапливаемого помещения определяется из условий обеспечения эффективного конвекционного теплообмена и нормативов общего термического сопротивления ограждающих конструкций по СП 50.13330.2012, либо согласно техническим нормам страны, в которой котел будет эксплуатироваться.

Внимание! Подбор мощности котла и определение типа системы отопления должно производиться или согласовываться со специализированной (проектной, наладочной) организацией.

Внимание! Запрещается использовать виды топлива, не входящие в перечень разрешенных.

4. Устройство котла

Общий вид и составные элементы изделия представлены на рисунке 2.

Для удобства установки на место эксплуатации у котла предусмотрены опорные ножки.

Топливник котла (15) изготовлен из конструкционной стали толщиной 3 мм.

Водяной контур (13) - это пространство вокруг топки, которое ограничивает корпус.

Между корпусом водяного контура (13) и внешним теплоизолированным кожухом котла (14) укладывается слой огнеупорного теплоизоляционного материала. Он снижает рассеивание энергии с внешних поверхностей и предотвращает случайный контакт с разогретым корпусом.

На боковых стенках котла имеются отверстия подачи третич-

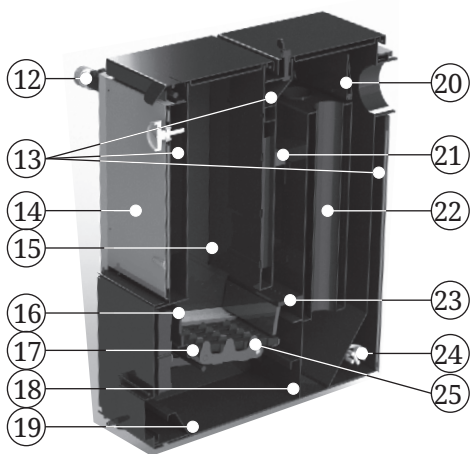
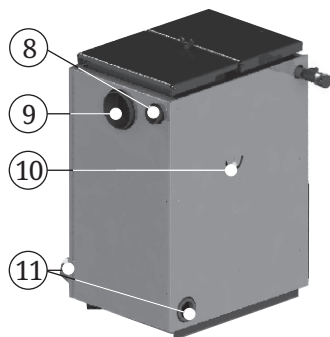
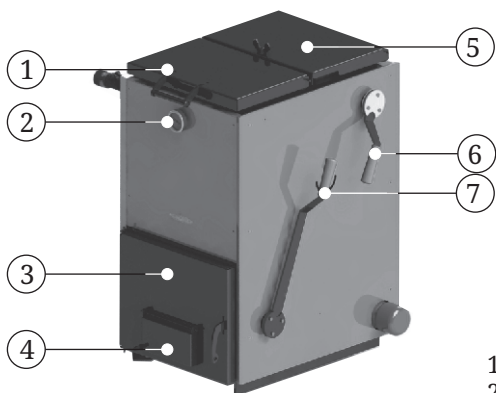


Рисунок 2. Внешний вид и устройство водогрейного котла «Цельсий»

- 1 - Дверца для загрузки топлива
- 2 - Биметаллический термометр
- 3 - Дверца для растопки
- 4 - Крышка подачи первичного и вторичного воздуха
- 5 - Дверца для чистки теплообменника
- 6 - Ручка задвижки прямого хода
- 7 - Ручка шуровки
- 8 - Патрубок для подключения прямой линии водяного отопления (подача, выход)
- 9 - Патрубок дымохода
- 10 - Отверстия для подачи третичного воздуха с задвижкой
- 11 - Патрубок для подключения обратной линии водяного отопления (обратка, вход)
- 12 - АРТ
- 13 - Водяной контур
- 14 - Теплоизолированный кожух
- 15 - Топливник
- 16 - Откидная решетка
- 17 - Чугунный колосник
- 18 - Люк для чистки теплообменника
- 19 - Выдвижной зольный ящик
- 20 - Задвижка прямого хода
- 21 - Огнеупорная плита
- 22 - Жаротрубный теплообменник
- 23 - Форсунка вторичного воздуха
- 24 - ТЭН
- 25 - Механизм очистки колосника (шуровка)

Изображения изделия представленные в настоящем «Руководстве по эксплуатации» могут отличаться от изделия, к которому прилагается данное руководство.

ного воздуха с задвижками (10), предназначенные для контроля и регулирования горения.

В нижней части водяного контура имеются два патрубка (11) с резьбой G2", расположенные на разных сторонах котла. В любой из них можно вкрутить ТЭН (24), подключенный к сети питания, либо сгон для подключения обратной линии водяного отопления, либо заглушка (в зависимости от модификации).

Патрубок (8) в верхней полости водяного контура предназначен для отвода нагретого теплоносителя (подача).

На верхней передней части котла с помощью резьбовой втулки G1/2" вкручен биметаллический термометр (2).

На боковой стенке котла размещена ручка шуровки (7) и ручка задвижки прямого хода (6).

Раскаленные газы уходят в дымоход диаметром 120 мм.

Котел имеет три дверцы: дверца для загрузки топлива - загрузочная (1), дверца для чистки теплообменника (5) и дверца для растопки котла (3). Все дверцы по периметру имеют уплотнители. Каждая дверца имеет свой механизм запираания. Растопочная дверца дополнительно оснащена огнеупорными плитами.

Выше зоны горения расположены огнеупорные плиты (21). Чугунный колосник (17), установлен в нижней части топки, для очистки которого предусмотрен механизм очистки (25). Под топкой находится зольник, закрывающийся крышкой для подачи первичного и вторичного воздуха (4). Выдвижной зольный ящик (19) находится внутри зольника.

Наружная поверхность водяного контура покрыта термостойкой кремнийорганической эмалью типа КО-868. Внешний кожух покрыт полимерно-порошковой эмалью.

В модификации «Электро» в комплект поставки входит ТЭН (24), который вкручивается в патрубок с резьбой G2" в нижней части водяного контура (11).

В модификациях «Автоматик» и «Электро» на боковую стенку котла в специальную резьбовую втулку G3/4" устанавливается АРТ (12).

В модификациях, не имеющих данные функции, эти резьбовые втулки закрыты заглушками.

Внимание! Производитель оставляет за собой право вносить изменения в конструкцию печи, не ухудшающие ее потребительские свойства, без обновления сопровождающей документации.

5. Работа котла

Котел «Цельсий» предназначен для работы с диапазоном регулирования теплопроизводительности от 35 до 110%.

Принцип действия котла основан на передаче тепловой энергии, высвобождаемой при сгорании топлива, теплоносителю (воде). В результате горения топлива стенки топки нагреваются и передают тепло воде, циркулирующей в водяном контуре котла.

Нагретая вода выходит через патрубок на верхней стенке котла и подается в систему отопления. Подача воды из системы отопления в котел производится через патрубок G2", расположенный в нижней части котла, т.н. линия «обратки».

Газообразные продукты горения направляются в дымоход диаметром 120 мм, устанавливаемый в патрубок дымохода в верхней части задней стенки котла.

Для того, чтобы при неработающем котле в системе отопления поддерживалась температура теплоносителя или система полностью не «разморозилась», в модификации «Электро» устанавливается блок ТЭН, который запитывается от сети 220 В. Блок состоит из трех отдельных тэнов, которые можно подключить все вместе или по отдельности.

При розжиге котла первичный воздух, необходимый для горения, подается через приоткрытую крышку зольника и чугунный колосник. Регулировка положения крышки осуществляется при помощи цепочки АРТ.

При «холодном» котле (холодном теплоносителе в водяном контуре) крышка подачи первичного и вторичного воздуха открыта (степень открытия крышки настраивается потребителем). После того как топливо разгорелось и теплоноситель в водяном контуре нагрелся до установленной температуры АРТ прикрывает крышку зольника, уменьшая доступ воздуха, снижая интенсивность горения.

Через щели колосника зола, шлак и другие остатки горения попадают в зольный ящик, с помощью которого можно легко производить очистку котла, не прерывая процесса горения.

6. Маркировка и упаковка котла

6.1. Маркировка

На котле имеется информационный шильдик с указанием: наименования производителя, условного обозначения котла,

тепловой мощности, рабочего давления и максимальной температуры воды, заводского серийного номера и даты изготовления котла, а также информации о сертификатах на данную модель.

6.2. Упаковка

Котел упакован в транспортировочную тару. Руководство по эксплуатации (в упаковочном пакете) и комплектующие вложены в топку котла.

На упаковке котла в передней части имеется ярлык, в котором содержатся сведения о модификации котла, массе, конструктивных особенностях и дате изготовления.

6.3. Порядок снятия упаковки потребителем:

1. Снять упаковочный полиэтилен с котла.
2. Извлечь комплектующие и руководство по эксплуатации из котла и освободить их от упаковки.
3. Удалить защитную пленку (при наличии) с декоративных элементов котла и рекламные наклейки с поверхности котла.

7. Использование по назначению

7.1. Подготовка котла к эксплуатации

Внимание! Перед началом работ необходимо ознакомиться с настоящим руководством по эксплуатации, особенно с разделами связанными с безопасностью. Если после прочтения данного руководства у вас возникают сомнения в правильности установки котла, вы должны получить консультацию специалиста по монтажу водогрейных котлов, знающего все аспекты противопожарной безопасности и правила установки котлов.

Внимание! При первом протапливании котла возможно появление едкого дыма и запаха, которые исчезают при дальнейшей эксплуатации.

Людям с болезнями легких и владельцам домашних животных, восприимчивых к дыму, следует принять меры предосторожности.

Поэтому первое протапливание котла необходимо производить после его установки на место эксплуатации, с подключенной системой водяного отопления, при открытых окнах и дверях с соблюдением мер пожарной безопасности, продолжительностью не менее 1 часа, при загрузке топливника наполовину в режиме интенсивного горения. После протапливания помещение необходимо проветрить.

Внимание! Не производите механического воздействия на поверхность котла до полного его остывания и окончательной полимеризации краски.

Убедитесь в нормальном функционировании всех элементов котла и защитных конструкций. Неисправный котел к эксплуатации не допускается.

Исправный котел:

- не имеет внешних повреждений корпуса, после заполнения котла водой сварные соединения (внутри и снаружи) не имеют признаков разрыва, течи, «слезок» и «потения»;
- дверцы свободно вращаются на шарнире, плотно прилегают к корпусу и надежно фиксируются замком;
- в полости каждой дверцы присутствует уплотнительный шнур, закрепленный по всему периметру;
- колосник целый, не имеет прогаров и трещин;
- зольный ящик свободно перемещается и плотно прилегает к корпусу в закрытом состоянии;
- для модификаций «Автоматик» и «Электро» - АРТ в рабочем положении, цепочка АРТ находится в натянутом состоянии (порядок установки показан в инструкции, вложенной в короб регулятора);
- для модификации «Электро» - ТЭН в рабочем состоянии;
- в модификациях, где отсутствуют АРТ и/или ТЭН, отверстия под них закрыты заглушками и не имеют протечек.

7.2. Подготовка помещения к монтажу котла

Пол следует защищать от возгорания следующим образом:

- пол под котлом из горючих материалов - металлическим

листом по асбестовому картону толщиной 10 мм. Изоляция должна выступать за габариты корпуса котла на 380 мм с каждой стороны или выполнить основание из негорючего материала (см. рисунок 3).

- пол из горючих и трудногорючих материалов перед дверкой топки — металлическим листом размером 700х500 мм, располагаемым длинной его стороной вдоль котла;
- в потолке в месте прохождения через него дымохода выполнить пожаробезопасную разделку.

Внимание! Место установки котла и трубы дымохода должно быть оборудовано в соответствии с требованиями СП 7.13130.2013, либо согласно технических норм страны, в которой котел будет эксплуатироваться.

Внимание! Пол в помещении, в котором будет установлен котел, должен соответствовать требованиям СП 29.13330.2011.

Внимание! Необходимо обеспечить постоянный приток свежего воздуха в помещение, где работает котел. Нарушение данного условия может привести к нестабильной работе котла и возникновению опасных ситуаций, таких как отравление угарным газом, пожар.

Внимание! Для производственных помещений категорий А, Б, В по взрывопожарной безопасности в соответствии с НПБ 105-03 (определение категорий помещений и зданий по взрывопожарной и пожарной опасности) использование котлов не допускается.

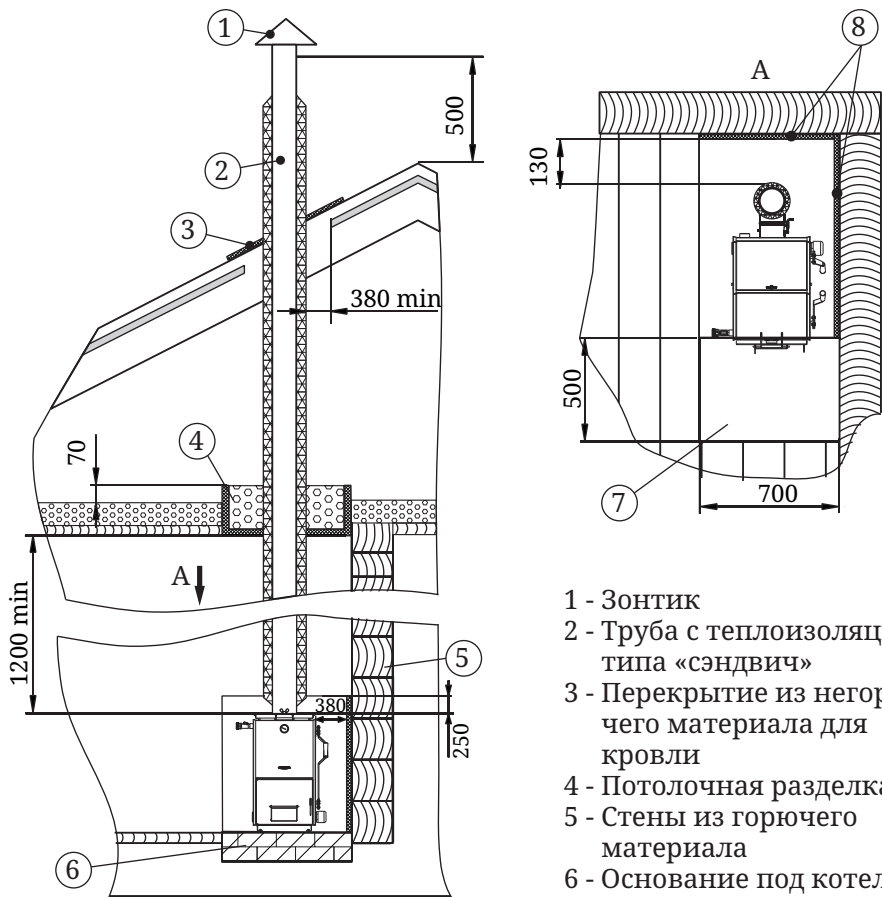
Помещение должно иметь соответствующую вентиляцию и окно с форточкой. Двери должны открываться наружу.

7.3 Монтаж котла

Внимание! Котёл тяжелый. Убедитесь, что у вас есть возможность и оборудование для его перемещения.

Внимание! Запрещается устанавливать котёл в местах, где он будет создавать препятствие для движения людей при эвакуации.

Перед котлом рекомендуется устанавливать фильтр очистки



- 1 - Зонтик
- 2 - Труба с теплоизоляцией типа «сэндвич»
- 3 - Перекрытие из негорючего материала для кровли
- 4 - Потолочная разделка
- 5 - Стены из горючего материала
- 6 - Основание под котел из негорючего материала
- 7 - Предтопочный лист
- 8 - Металлический лист по асбестовому картону для защиты стен из горючих материалов



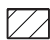

-  Металлический лист по негорючему теплоизоляционному материалу (асбестовому картону толщиной 10мм)
-  Утеплитель из негорючих материалов (керамзит/шлак/базальтовая вата)
-  Кирпич и т.п. (негорючий материал)
-  Дерево (горючий материал)

Рисунок 3. Монтаж котла «Цельсий»
Система отопления условно не показана

Данная схема является эскизом, отображающим общие рекомендуемые расстояния и разработанным в соответствии с требованиями СП 7.13130.2013.

воды, для продления срока службы котла и улучшения его эксплуатационных характеристик.

Не производите установку котла в углубление в стене (в нише) или полу.

Конструкция пола (основания из негорючего материала) должна обеспечить устойчивое положение котла в процессе эксплуатации. Если пол неровный, необходимо выровнять положение котла при помощи регулировочных болтов, входящих в комплект поставки.

Установите котёл на специально подготовленное место для его эксплуатации.

Котел должен быть заземлен. Заземляющий контур подключить на одну из монтажных ножек (см. рисунок 4).

Схема монтажа котла показана на рисунке 3. Расстояние от дверцы топки до противоположной стены следует принимать не менее 1250 мм. Расстояние между верхней поверхностью котла и незащищенным потолком - не менее 1200 мм.

Расстояние между наружной поверхностью дымовой трубы и конструктивными элементами здания следует принимать не менее:

- для незащищенных конструкций из горючих и трудногорючих материалов - 500 мм;
- для конструкций из негорючих материалов - 380 мм;
- для конструкций из горючих и трудногорючих материалов, защищенных согласно п. 7.2 - 380 мм.

При установке ручки задвижки прямого хода поверните заслонку прямого хода таким образом, чтобы она перекрывала патрубок дымохода, это будет положение «закрыто» (см. рисунок 10б). Порядок установки ручки задвижки прямого хода (см. рисунок 5).

При установке ручки шуровки, убедитесь, что зубцы механизма очистки колосника опущены вниз, это будет положение «1» (см. рисунок 9). Затем установите ручку шуровки (см. рисунок 5).

Установите термометр, АРТ и блок ТЭН (при наличии) на котел и подключите систему водяного отопления.

Порядок установки АРТ (для моделей имеющих данную

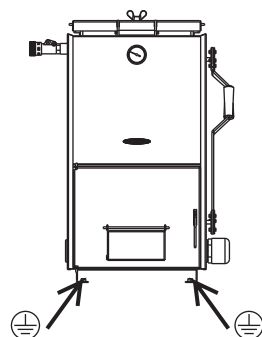


Рисунок 4. Точки подключения заземляющего контура

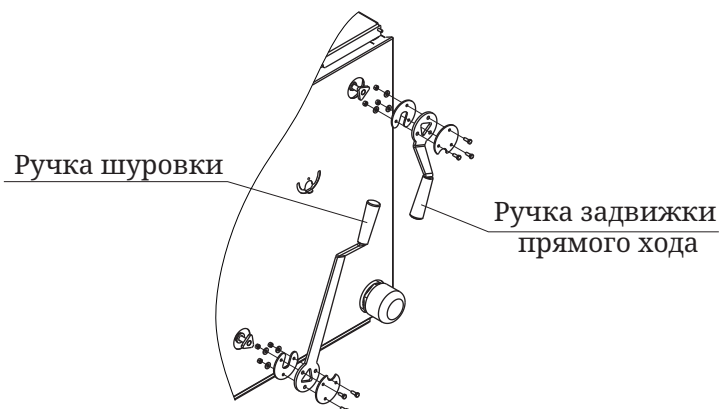


Рисунок 5. Порядок установки ручки задвижки прямого хода и ручки шуровки

функцию) показан в инструкции, вложенной в его упаковку, при ее отсутствии см. раздел 7.7.

Убедитесь, что котёл собран и установлен в соответствии с требованиями СП 7.13130.2013 и настоящего руководства.

7.4. Монтаж дымохода

Внимание! В качестве дымохода необходимо использовать дымовые трубы из нержавеющей стали с теплоизоляцией типа сэндвич, толщина стали не менее 0,8 мм. Эксплуатация котла с кирпичным дымоходом запрещена.

Внимание! Запрещается использование теплообменников «самоварного» типа любых производителей.

При эксплуатации котла, состоянию дымохода следует уделять особое внимание. Необходимо избегать его перекаливания и проводить регулярную чистку.

Дымоход (дымовая труба) – это средство вытяжки отработанных газов. Он обеспечивает тягу, которая способствует непрерывному поступлению воздуха, необходимого для нормального процесса горения. Данный котел приспособлен только для работы на естественной тяге.

Внимание! Котел должен иметь отдельный дымоход.

Внимание! Запрещается подключать котел к каким-либо воздуховодам кроме случаев, когда воздуховод предназначен

только для работы в качестве дымохода.

Внимание! Производитель не несет ответственности за влияние внешних погодных факторов на снижение естественной тяги в дымоходе.

Внимание! Запрещается использовать одностенные дымовые трубы с оцинкованным покрытием.

Внимание! Не использовать в одном дымоходе трубы разных производителей.

Внимание! Некоторые герметики при нагреве могут выделять неприятный запах.

Внимание! Не допускается стыковка модулей дымохода в перекрытиях и разделках.

Внимание! Участок дымовой трубы, расположенный в зоне минусовых температур, обязательно должен быть теплоизолирован негорючим материалом, выдерживающим температуру не менее +400 °С.

Внимание! Температура уходящих газов на участке первого модуля дымовой трубы от верха печи может превышать допустимую температуру эксплуатации утепленных модулей, поэтому первый утепленный модуль дымохода должен устанавливаться на расстоянии не менее чем 1 м от печи.

В случае присоединения котла к стационарному встроенному дымоходу, либо в иных случаях, допускается предусматривать отводы труб под углом до 30° к вертикали с откосом не более 1 м. Наклонные участки должны быть гладкими, постоянного сечения, площадью не менее площади поперечного сечения вертикальных участков.

Внимание! Категорически запрещается выполнять неразборными соединения котла с дымоходом или иными конструктивными элементами помещения.

7.5. Монтаж системы водяного отопления

Котел имеет водяной контур, предназначенный для подключения водяного отопления закрытого типа с рабочим давлением не более 0,3 МПа (3,0 кгс/кв.см).

Внимание! Для монтажа системы отопления рекомендуется привлекать квалифицированных работников специализированной строительной-монтажной организации. Система отопления должна соответствовать требованиям СП 60.13330.2012.

Внимание! Тепловая изоляция наружной поверхности оборудования, трубопроводов, газоходов должна соответствовать требованиям СП 61.13330.2012.

Внимание! Максимальная суммарная мощность радиаторов системы водяного отопления не должна превышать 90% максимальной мощности котла.

Количество секций радиаторов можно приблизительно, без учета тепловых потерь в трубопроводе, рассчитать по формуле: $K = P * 0,9 / n$, где: P - номинальная мощность котла в (кВт), n- мощность одной секции радиатора (кВт).

Внимание! Не допускается использовать элементы трубопроводной арматуры с условным проходом меньше условного прохода патрубков водогрейного котла на магистрали от котла до предохранительного устройства (предохранительного клапана аварийного сброса давления).

Внимание! Не допускается использование для системы отопления труб с рабочей температурой эксплуатации менее +95°C.

Пример подключения системы отопления представлен на рисунке 6.

Внимание! Эксплуатация котла возможна только в системах с принудительной циркуляцией теплоносителя.

В системе отопления с циркуляционным насосом (рисунок 6) насос должен устанавливаться на параллельной магистрали, чтобы обеспечить возможность естественной циркуляции теплоносителя при отключении электроэнергии.

В верхней точке системы необходимо установить предохранительное устройство - группу безопасности, включающую, в том числе, предохранительный клапан, рассчитанный на давление не более 0,3 МПа (3,0 кгс/кв. см.).

Внимание! *Запрещается работа котла с закрытой системой отопления без аварийного клапана сброса давления. При отсутствии аварийного клапана в закрытой системе отопления водогрейный котел снимается с гарантии.*

Необходимо предусмотреть краны стравливания воздуха из системы отопления.

При сборке системы отопления необходимо обеспечить герметизацию стыков и резьбовых соединений, в том числе резьбовое соединение ТЭН, АРТ (или заглушки).

Способы герметизации зависят от применяемых для системы отопления материалов, при этом требуется консультация специалистов.

Для герметизации резьбовых соединений можно применять, например, уплотнительную ленту ФУМ (фторопластовый уплотнительный материал), высыхающие и невысыхающие герметики, анаэробные герметики. Технологии применения – в соответствии с рекомендациями производителей. При самостоятельном монтаже отопительной системы рекомендуем проконсультироваться со специалистами.

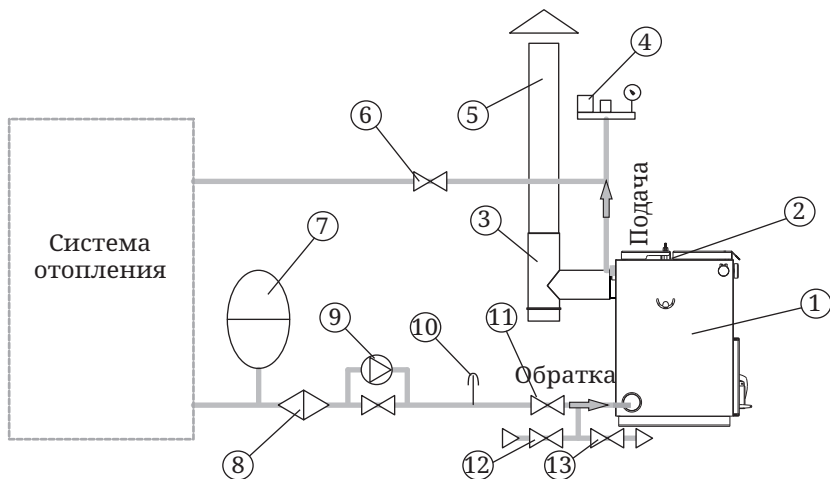
Заполнять систему необходимо только в холодном состоянии, во избежание повреждения котла, возникающего вследствие разницы температур (температура подающей линии не должна превышать 40°C). В процессе заполнения теплоносителем необходимо выпускать воздух из системы отопления.

Внимание! *После заполнения системы водой проверить герметичность всех резьбовых соединений, в том числе проверить на отсутствие течи место установки термометра.*

После чего проведите опрессовку системы под давлением, не более чем в 1,5 раза превышающем предельное рабочее давление - 0,3 МПа (3,0 кгс/кв. см.)

Внимание! *Опрессовка системы отопления давлением, превышающим 0,3 МПа (3,0 кгс/кв. см.) должна производиться при отключенном от системы отопления котле.*

Внимание! *Заполнение или долив системы отопления теплоносителем производить при полностью открытых спускных воздушных кранах и с минимальной подачей, во избежание превышения предельного давления и гидравлического удара.*



- | | |
|---------------------------------|-------------------------------------|
| 1 - водогрейный котел | 8 - фильтр сетчатый |
| 2 - встроенный термометр | 9 - насос |
| 3 - ревизия с заглушкой | 10 - термометр обратки |
| 4 - группа безопасности 0,3 МПа | 11 - кран обратки |
| 5 - дымоход | 12 - кран подпитки системы водой |
| 6 - кран подачи | 13 - кран дренажа |
| 7 - бак расширительный | |

Рисунок 6. Подключение закрытой системы отопления с циркуляционным насосом*

* - Данная схема является эскизом, отображающим все рекомендуемые элементы системы отопления при монтаже

Внимание! Запрещается эксплуатировать котел с незаполненным водяным контуром, пустым расширительным баком и неподключенной системой отопления.

Внимание! Запрещается попадание в систему водяного отопления разъедающих веществ.

Внимание! При запуске котла из-под днища теплообменника в начале эксплуатации, в результате конденсации водяных паров, могут появиться капли. При прогреве системы отопления образование конденсата прекратится.

Внимание! Выход из строя блока ТЭН по причине образования на нем накипи не является гарантийным случаем.

7.6. Подключение блока ТЭН

Подключение блока ТЭН к домашней сети электропитания разрешается при условии, что электрическая сеть способна выдержать дополнительную нагрузку в 6 кВт.

Подключение блока ТЭН к домашней сети электропитания должно производиться через автоматический выключатель, рассчитанный на защиту сети от перегрузок и короткого замыкания.

Блок ТЭН, входящий в комплект водогрейного котла, рассчитан на напряжение 220 В.

Перед подключением блока ТЭН необходимо определить положение выводов каждого ТЭНа (рисунок 7). Подключение осуществляется по резьбовому соединению G2" с левой или с правой стороны котла (резьбовое соединение необходимо уплотнить).

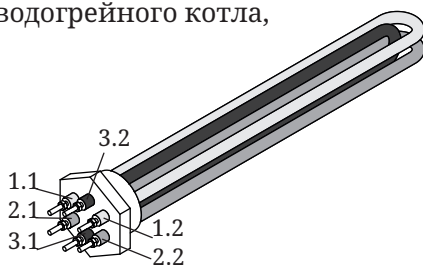


Рисунок 7. Блок ТЭН

Внимание! Подключение блока ТЭН к сети питания должны производить квалифицированные специалисты, имеющие разрешение для проведения электротехнических работ.

Подключение блока ТЭН к электросети необходимо производить в зависимости от типа сети питания, согласно схемам на рисунке 8.

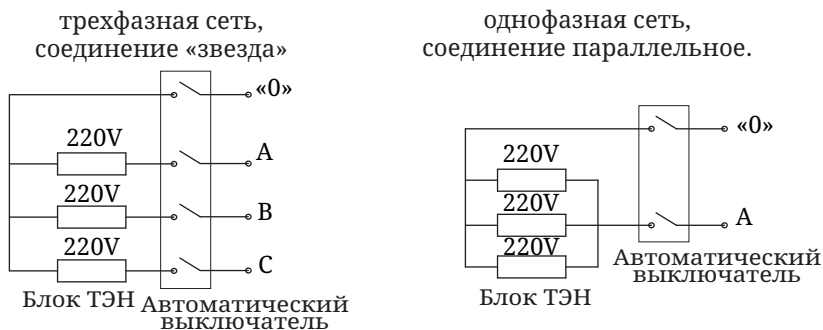


Рисунок 8. Схемы подключения блока ТЭН

Внимание! Выбор автоматического выключателя и сечение провода для подключения блока ТЭН к сети электропитания должно соответствовать требованиям ПУЭ (Правила Устройства Электроустановок).

7.7. Монтаж АРТ

АРТ привинчивается с левой стороны котла наружной резьбой G3/4" к штуцеру с внутренней резьбой G3/4" (резьбовое соединение необходимо уплотнить). Регулятор должен быть повернут так, чтобы наконечник для закрепления стерженька был направлен вверх.

Вывинтите пластмассовую транспортировочную трубу и вместо нее вставьте шестигранный рычаг передней стороной, в которой нет отверстия. Затяните винт, чтобы зафиксировать стерженек в таком положении, при этом его свободный конец должен находиться над отверстием для удержания цепи на крышке для подачи воздуха, а плечо рычага должно быть как можно ближе к горизонтальному положению (шестигранника). Вставьте большой крючок цепочки, неподвижно с ней соединенный, в отверстие рычага регулятора. Второй конец цепочки проденьте через отверстие на крышке для подачи воздуха, и свободный конец закрепите свободным крючком на висящей цепи. Проверьте, висит ли цепь свободно и свободно ли двигается рычаг (при повороте ручки регулятора).

Вручную откройте крышку для подачи воздуха, затопите котел. Ручкой на регуляторе установите 85°C. Когда температура воды дойдет до 85°C, через несколько минут стабилизации, подгоните подвеску цепи, чтобы дверца оставалась открытой примерно на 1-2 мм. Теперь можете задавать требуемую температуру (не менее 65°C). Если во время работы, при стабилизированном состоянии, температура котла окажется ниже заданной - цепь укоротите, если выше заданной - цепь удлините.

7.8. Эксплуатация котла

Внимание! Необходимо проверять плотное прилегание загрузочной дверцы. Попадание воздуха через дверь не допускается. Это может привести к возгоранию топлива в шахте и к развитию опасных режимов работы котла.

При эксплуатации котла необходимо соблюдать следующие общие ограничения:

1. Запрещается допускать к работе с котлом несовершен-

- летних и лиц, не изучивших данное руководство.
2. Перед розжигом котла убедитесь в наличии заполнения котла и системы отопления водой.
 3. Перед розжигом котла убедитесь в наличии тяги в дымоходе. В бытовых условиях тягу можно определить, поднеся зажжённую спичку к открытой дверце, если пламя затягивает в топливник - тяга есть.
 4. Розжиг котла допускается только после заполнения системы отопления водой.
 5. Запрещается принудительный поддув воздуха в топливник через зольный ящик.
 6. Запрещается заливать огонь водой.
 7. Если температура в помещении при перерывах в работе котла меньше +5°C при отключенном блоке ТЭН (для модификации «Электро»), то из системы водяного отопления и водяного контура необходимо полностью слить воду.
 8. Запрещается при эксплуатации котла превышать давление в системе теплообмена более 0,3 МПа.
 9. Запрещается эксплуатация котла с неисправным дымоходом.
 10. Не допускается использовать для розжига спиртосодержащие и легковоспламеняющиеся вещества (например: бензин, керосин и т.п.).
 11. Не допускается сжигать глянцевую бумагу, обрезки ДСП, ламината и ДВП, так как при этом могут выделяться газы, способные вызвать взрывоподобное воспламенение.
 12. Запрещается использовать котел не по назначению.
 13. Запрещается использовать котел в мобильных домах, трейлерах или палаточных домах.
 14. Запрещается перегрев и перекаливание котла во время эксплуатации. Перегрев и перекаливание котла можно определить по красному свечению металла топки в темноте, особенно элемента патрубка дымохода.
 15. Запрещается эксплуатировать водогрейный котел без заземления.

Перед очередным затапливанием котла следует проверить топку и зольный ящик и, при необходимости, очистить их от золы и иных предметов (недогоревшие угли, инородные предметы, находившиеся в топливе (гвозди)), оставшихся от прежнего использования котла.

Перед розжигом котла необходимо открыть задвижку прямого хода (20) и закрыть задвижки подачи третичного воздуха (10) (см. рисунок 2).

Растапливать котел необходимо щепками, бумагой, сухими дровами, загрузив их через загрузочную дверцу на колосник. При растопке, чтобы обеспечить интенсивный розжиг топлива и доступ воздуха в зону горения, необходимо неплотно уложить дрова, загрузив шахту на 1/3. В модификациях с АРТ следует произвести настройку крышки. Поджигать топливо необходимо через отверстия в колоснике или через отверстия откидной решетки, открыв дверцу для растопки котла. Загрузку угля следует производить после того как дрова полностью разгорятся, и угли покроют колосник на 5-7 см. Убедитесь что крышка подачи первичного и вторичного воздуха полностью закрыта и приоткройте загрузочную дверцу на 10 мм для вытяжки скопившихся газов. Затем плавно откройте дверцу полностью. Уголь не следует загружать выше уровня верхней кромки водяного контура.

Для появления устойчивой тяги после растапливания котла требуется некоторое незначительное время. Поэтому при открытии дверцы только что растопленного котла, работающего в режиме набора температуры, возможен незначительный выход дыма в помещение. Сгорания «растопочной» закладки топлива достаточно для прогрева дымохода и образования тяги, препятствующей дымлению.

При ухудшении тяги необходимо прикрыть крышку подачи первичного и вторичного воздуха и прочистить колосниковую решетку с помощью механизма очистки, путем качания ручки шуровки 4-5 раз. Ручку вернуть в положение «1» (см. рисунок 9).

Внимание! Не оставляйте надолго открытой загрузочную дверцу, во избежание прорыва большого количества холодного воздуха в топку котла.

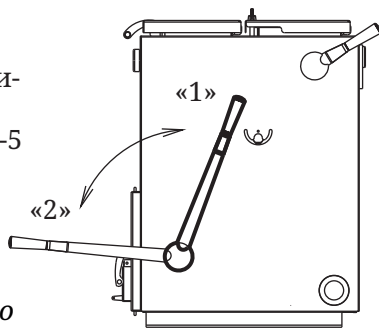


Рисунок 9

Далее необходимо установить необходимую температуру на АРТ, закрыть задвижку прямого хода и отрегулировать подачу третичного воздуха по пламени. Желтое или светло-красное пламя - показатель нужного количества третичного воздуха.

Темно-красное пламя с черными краями - показатель недостатка третичного воздуха, короткое белое или фиолетовое пламя - его избытка.

В дальнейшем подачу первичного и вторичного воздуха, влияющую на интенсивность горения, можно регулировать при помощи открытия крышки подачи первичного и вторичного воздуха. В модификациях с АРТ этот процесс будет происходить автоматически при нагреве или остывании теплоносителя в водяном контуре. Вторичный воздух подается в топку через форсунку вторичного воздуха.

Внимание! Не рекомендуется устанавливать на АРТ температуру ниже 65°C , т.к. это может привести к образованию конденсата.

Внимание! Запрещается топить котел с открытой дверью, кроме случаев повторной растопки. Это может привести к развитию опасных режимов работы котла, выходу дыма в отапливаемое помещение и возникновению пожара.

Величина открытия крышки подачи первичного и вторичного воздуха определяется опытным путем в процессе эксплуатации котла. При регулировании интенсивности горения рекомендуется следить чтобы температура дымовых газов была не ниже $120-150^{\circ}\text{C}$, что способствует поддержанию устойчивой тяги и отсутствию смолянистых отложений на поверхности трубы. Для контроля температуры рекомендуется устанавливать термометр с интервалом измеряемых температур до 450°C в дымовую трубу.

Порядок дозагрузки топлива:

1. Обеспечить полное закрытие крышки подачи первичного и вторичного воздуха.

2. Открыть задвижку прямого хода (см. рисунок 10а).

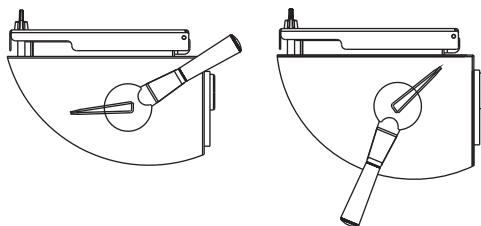
3. Задвижки третичного воздуха закрыть.

4. Приоткрыть загрузочную дверцу на 10 мм для вытяжки скопившихся газов на 5-10 секунды.

5. Плавно открыть загрузочную дверцу, перемешать уголи кочергой, затем досыпать уголь до верхней кромки водяного контура.

6. Закрыть загрузочную дверцу и задвижку прямого хода.

7. Установить нужное значение на АРТ и отрегулировать



а) «Открыто»

б) «Закрыто»

Рисунок 10

подачу третичного воздуха.

Для завершения работы котла следует дождаться пока топливо полностью прогорит и полностью закрыть крышку подачи первичного и вторичного воздуха и отверстия для подачи третичного воздуха.

Внимание! Использование дров с влажностью более 20% приводит к дымлению и быстрому образованию сажевого налета на стенках котла дымохода.

Внимание! Эксплуатация котла без АРТ не рекомендуется.

7.9. Характерные неисправности котла и методы их устранения

| Тип неисправности | Возможная причина | Устранение |
|--|--|--|
| Нарушение процесса горения | Ухудшилась тяга в дымовой трубе | Прочистить дымовую трубу |
| Появление дымления | Ухудшилась тяга в дымовой трубе | Прочистить дымовую трубу |
| Появление запаха | Испарение остатков масел и летучих компонентов эмали | Протопите котел по п. 7.1 в месте установки с максимальной вентиляцией помещения |
| Потеки на наружной поверхности дымовой трубы | Недостаточная герметичность стыков дымовой трубы Дымоход установлен «по дыму» | Уплотнить жаростойким герметиком стыки Установите дымоход «по воде» |
| Прогар колосника | Использовано топливо с высокой температурой сгорания Перекаливание котла | Произведите ремонт или замену котла новым, в дальнейшем используйте рекомендованное топливо |
| Медленный прогрев помещения | Недостаточная теплоизоляция помещения Неправильно подобран котел | Утеплите помещение Произведите подбор котла большей мощности |
| Температура воды в котле 95°C, а отопительные радиаторы холодные | Воздух в отопительной системе Неправильно смонтирована система отопления | Проверить работу циркуляционного насоса (при наличии) Удалить воздух из системы Устранить недостатки системы отопления |
| Вода в зольном ящике | Образующийся конденсат | Утеплить дымовую трубу |
| Огонь вверху шахты | Подсос воздуха через загрузочную дверцу | Заменить шнур уплотнения загрузочной дверцы |

| Тип неисправности | Возможная причина | Устранение |
|---|---|---|
| Течь котла по резьбовым соединениям | Негерметичность резьбовых соединений | Перебрать резьбовые соединения в соответствии с п. 7.5 |
| Течь корпуса котла | Прогар металла, трещины по сварным швам | Произведите ремонт или замену котла новым |
| Теплоноситель в системе не нагревается при включенном ТЭН | Цепь питания ТЭН разомкнута Неисправен ТЭН | Проверьте цепь питания ТЭН Произведите ремонт или замену ТЭН |
| Течь резьбового соединения термометра | Нарушена герметичность резьбовых соединений | Отверткой ослабить винт, снять термометр, торцевым ключом на 19мм выкрутить гильзу и уплотнить резьбовое соединение в соответствии с п.7.5. |

7.10. Меры безопасности при эксплуатации котла

Внимание! Водогрейный котел представляет собой высокую опасность возникновения пожара.

Перед началом отопительного сезона котел должен быть проверен и, в случае обнаружения неисправностей, отремонтирован. Неисправный котел к эксплуатации не допускается. Признаки исправного котла смотри п. 7.1.

Внимание! Запрещается оставлять без присмотра топящийся котел, а также поручать надзор за ним несовершеннолетним и лицам, находящимся в состоянии алкогольного, наркотического или иного токсического опьянения.

Внимание! Запрещается пользоваться котлом, если не устранена течь воды или другие неисправности.

Внимание! Запрещается прикасаться к нагретым до высоких температур поверхностям котла и элементам дымохода голыми руками или другими открытыми частями тела во избежание ожогов и травм.

Внимание! Запрещается располагать топливо, другие горючие вещества и материалы на предтопочном листе или ближе 0,5 м к поверхности котла.

Внимание! Запрещается сушить какие-либо вещи и предметы, даже на частично остывшей поверхности котла.

Внимание! Располагайте силовые провода и электрическое оборудование в зоне безопасности, описанной в данном руководстве.

Противодымная безопасность:

Для оперативного обнаружения угарного газа рекомендуется устанавливать датчики угарного газа.

Датчики должны быть установлены на расстоянии от котла, исключающем ложное срабатывание (см. инструкцию на датчик). При установке и обслуживании датчиков дыма нужно следовать инструкции от производителя по их установке и расположению.

Датчики рекомендуется устанавливать на уровне «стола» (не под потолком), чтобы избежать ложного срабатывания. Убедитесь, что датчики срабатывают на наличие угарного газа.

В случае тревоги (срабатывания датчика):

- Немедленно выйдите на свежий воздух.
- Позвоните в пожарную службу или в единую службу спасения.
- После звонка оглядитесь вокруг, чтобы убедиться, что все покинули опасное помещение. Не входите обратно, пока пожарные или спасатели не разрешат это сделать. Вернувшись, Вы можете потерять сознание и умереть.
- Если источником угарного газа стало неисправно работающее оборудование не эксплуатируйте его, пока это оборудование не будет проверено специалистами.

Внимание! Если Вы услышали сигнал тревоги датчика угарного газа, не пытайтесь найти источник угарного газа!

Противопожарная безопасность:

Ни при каких обстоятельствах не меняйте систему подачи воздуха в топку для увеличения пламени. Изменение подачи воздуха в топку, отличное от проектного, создаст опасные условия эксплуатации котла.

Во время экономичного горения, происходит интенсивное образование дегтя и других органических испарений, которые смешиваются с выбрасываемым паром и образуют креозот. Пары креозота конденсируются на относительно холодных поверхностях дымохода и могут там накапливаться. Если впоследствии происходит их воспламенение, то это создает крайне высокие температуры в дымовой трубе и может привести к воспламенению окружающих трубу материалов и вызвать пожар.

На случай пожара в дымоходе необходимо иметь четкий план действий, который должен быть разработан квалифицированным специалистом. После того как пожар в дымоходе будет ликвидирован, дымоход следует очистить и проверить на наличие разрушений и устранить их до начала последующей эксплуатации.

Внимание! В случае воспламенения креозота в дымоходе, закройте все воздушные заслонки печи, покиньте помещение и вызовите пожарных.

Открывать, закрывать дверцу котла необходимо только за ручку.

Зола и шлак, выгребаемые из топочной камеры, должны быть пролиты водой и удалены в специально отведенное для них пожаробезопасное место.

Топка котла в зданиях и сооружениях, за исключением жилых домов, должна прекращаться не менее чем за два часа до окончания работы.

Расстояние от котла до товаров, стеллажей, витрин, прилавков, шкафов и другого оборудования должно быть не менее 0,7 м, а от топочного отверстия - не менее 1,25 м.

При закипании системы отопления:

- При работе котла на твердом топливе - снизить интенсивность горения, закрыв крышку зольника.
- Проверить равномерность теплоотдачи от всех элементов нагрева. Если часть системы не работает, то перераспределить теплоноситель.
- Если система завоздушена (теплоноситель не проходит по трубам и слышен шум гидравлических ударов), то открыть воздушные краны и выпустить воздух. Долить в систему теплоноситель.
- Если мощность котла избыточна и вся система закипает, то допускается добавление в систему отопления холодного теплоносителя с одновременным сбросом части кипятка

через дренажный кран. Такую систему отопления необходимо доработать введением дополнительных контуров теплосъёма, например, тёплого пола; демпферного, смешительного бака; бойлера. При наличии бойлера, систему легко охладить, прокачивая через него холодную воду.

8. Техническое обслуживание и уход

Для наиболее эффективной и безопасной эксплуатации котла необходимо периодически проводить осмотр, уход и работы по техническому обслуживанию котла и дымохода.

Уход должен осуществляться владельцем котла, работы по техническому обслуживанию котла и дымохода - квалифицированными специалистами в соответствии с инструкцией, согласованной в установленном порядке.

Согласно правилам противопожарного режима в Российской Федерации очищать дымоходы от сажи необходимо перед началом, а также в течение всего отопительного сезона не реже:

- одного раза в три месяца для отопительных печей;
- одного раза в два месяца для печей и очагов непрерывного действия;
- одного раза в месяц для кухонных плит и других печей непрерывной (долговременной) топки.

Чистку внутренних поверхностей котла и теплообменника необходимо производить один раз в неделю.

Во время чистки теплообменника рекомендуется убрать огнеупорные плиты, для исключения их повреждения. После чистки установить их на место.

По окончании работ по очистке, необходимо удалить ссыпавшуюся сажу, для этого нужно открыть люк для чистки теплообменника, потянув ее сначала вверх, затем на себя. Удалите сажу, затем установите люк обратно.

Внимание! Сажа, скапливающаяся на поверхностях котла, снижает его КПД и мощность, например 1мм сажи снижает КПД котла на 5-10%.

Внимание! За последствия неквалифицированных работ по очистке и ревизии дымохода или котла компания-изготовитель ответственности не несет.

Очистку дымохода возможно проводить как механически (с использованием специальных приспособлений, ершей, щеток,

грузов, скребков,) так и химически (используя продаваемые «бревна-трубочисты»). Ёрш подбирается в зависимости от формы, размеров поперечного сечения трубы.

Внимание! Недопустимо производить любые работы по уходу и техническому обслуживанию котла и дымохода до полного его отключения и остывания.

Внимание! Примите необходимые меры по защите глаз и дыхательных путей от пыли и сажи при механической очистке дымовых труб, а также не забудьте закрыть или убрать маркированные поверхности.

Внимание! Внимательно изучите инструкцию и следуйте рекомендациям изготовителя химических средств очистки.

Внимание! Запрещается пользоваться самостоятельно изготовленными составами для выжигания сажи.

При самостоятельном уходе за котлом необходимо регулярно удалять пыль с верхней поверхности котла, а также протирать облицовку сначала влажной, затем сухой ветошью. В случае значительного загрязнения, ветошь необходимо смочить нейтральным моющим средством.

Внимание! Запрещается пользоваться для очистки поверхности котла моющими средствами усиленного действия и содержащими абразивные частицы, бензином и другими органическими растворителями.

Внимание! При накоплении пыли на внутренних узлах и деталях котла возможно ее воспламенение.

Внимание! В процессе эксплуатации необходимо следить за тем, чтобы загрузочная и дверца для чистки плотно прилегали к корпусу котла. Для этого нужно следить за состоянием уплотнительных шнуров и вовремя производить их замену.

Компания-изготовитель контролирует качество уплотнения дверец методом отпечатывания краски на уплотнительном шнуре.

При эксплуатации котла необходимо поддерживать уровень воды в системе периодическим доливом воды в расширительный бак.

Периодичность чистки поверхностей нагрева должна быть

такой, чтобы толщина отложений на них не превышала 0,5мм.

Для промывки водяного контура котла необходимо заполнить ее раствором специальной жидкости для промывки систем отопления. Допускается промывка системы раствором кальцинированной соды 0,5 кг на 10 л воды в течение двух суток.

Част дверецота проведения технического обслуживания зависит от конкретных условий монтажа и эксплуатации, но не менее одного раза в год.

Внимание! Работы по техническому обслуживанию не являются гарантийными обязательствами компании-изготовителя и производятся за счет потребителя.

9. Текущий ремонт

В процессе эксплуатации уплотнительный шнур в дверцах котла изнашивается, что приводит к уменьшению герметичности их закрытия. Компания-изготовитель рекомендует периодически производить замену шнура. Данное повреждение не является гарантийным случаем.

Повреждение лакокрасочного покрытия в процессе эксплуатации может привести к появлению следов коррозии, что не является гарантийным случаем. Чтобы не допускать этого компания-изготовитель рекомендует производить подкраску корпуса.

10. Гарантийные обязательства

Гарантийный срок на изделие – 12 месяцев, начиная с момента передачи его Потребителю.

В случае обнаружения Потребителем несоответствия Продукции заявленным характеристикам (свойствам), Потребитель имеет право обратиться в организацию, реализовавшую данную Продукцию, с претензией. При этом, Потребитель, для урегулирования Претензии, имеет право обратиться к Изготовителю.

Изготовитель обязуется бесплатно выполнить доработку Изделия целиком, либо его узла (по решению Изготовителя), заменить поврежденное изделие или его компоненты, возместить ущерб иным способом (по согласованию с Потребителем), в случае, если будет установлено, что обнаруженное несоответствие удовлетворяет следующим условиям:

- 1) установлено, что дефект возник в течение 12 месяцев с момента передачи Продукции Потребителю;
- 2) установлено, что дефект возник по вине компании-

изготовителя.

Гарантийные обязательства не распространяются на Продукцию, а также ее узлы или элементы, в которые самовольно (Потребителем) были внесены изменения или доработки, а также на элементы, которые при нормальной эксплуатации подлежат периодической замене.

Изготовитель не предоставляет гарантии на изделие, в случае нарушений со стороны Потребителя требований Руководства по эксплуатации.

Нарушение технических требований к монтажу и эксплуатации Изделия Потребителем (лицом осуществившем монтаж изделия) освобождает Изготовителя от ответственности.

Гарантийные обязательства прекращаются с момента установления обстоятельств, определённых выше и в дальнейшем больше не возобновляются.

11. Хранение

Изделие должно храниться в упаковке в условиях по ГОСТ 15150-69, группа 3 (закрытые помещения с естественной вентиляцией без искусственно регулируемых климатических условий) при температуре от - 60 до + 40°C и относительной влажности воздуха не более 80 % (при плюс 25°C).

В воздухе помещения для хранения изделия не должно присутствовать агрессивных примесей (паров кислот, щелочей).

Требования по хранению относятся к складским помещениям Поставщика и Потребителя. Котел должен храниться в положении, указанном на манипуляционных знаках.

Срок хранения изделия в потребительской таре без переконсервации — не более 12 месяцев. При превышении этого срока необходимо провести техническое обслуживание при монтаже и пуске в эксплуатацию (см. раздел 8).

При хранении котла в условиях повышенной влажности, на неокрашенных поверхностях допускается появление следов поверхностной коррозии, не влияющих на эксплуатационные характеристики изделия.

Внимание! При нарушении условий хранения, компания-изготовитель не несет ответственности за сохранность котла.

12. Транспортирование

12.1. Условия транспортирование

Транспортирование изделия допускается в транспортировочной таре всеми видами транспорта (в том числе в отапливаемых герметизированных отсеках самолетов без ограничения расстояний). При перевозке в железнодорожных вагонах вид отправки - мелкий, малотоннажный.

При транспортировании изделия должна быть предусмотрена защита от попадания пыли и атмосферных осадков. Не допускается кантование изделия.

12.2. Подготовка к транспортированию

Перед транспортированием изделия должны быть закреплены, для обеспечения устойчивого положения, исключения взаимного смещения и ударов.

При проведении погрузочно-разгрузочных работ и транспортировании должны строго выполняться требования манипуляционных знаков, нанесенных на транспортной таре.

Внимание! При нарушении условий транспортирования, компания-изготовитель не несет ответственности за сохранность котла. Узлы и детали, поврежденные при транспортировании, компания-изготовитель не высылает.

13. Утилизация

По окончании срока службы изделия или при выходе его из строя (вследствие неправильной эксплуатации) без возможности ремонта, изделие или его элементы следует демонтировать и отправить на утилизацию.

При отсоединении изделия или его элементов от дымохода, следует предусмотреть защиту глаз и дыхательной системы от пыли и сажи, скопившейся в элементах системы в процессе эксплуатации.

Внимание! Производить работы по демонтажу системы необходимо только после ее полного остывания.

Изделие не содержит в своем составе опасных или ядовитых веществ, способных нанести вред здоровью человека или окружающей среде и не представляет опасности для жизни, здоровья

людей и окружающей среды по окончании срока службы. В этой связи утилизация изделия может производиться по правилам утилизации общепромышленных отходов.

14. Комплект поставки

В комплект поставки котла «Цельсий» входит:

| | |
|--|-------|
| Водогрейный котел «Цельсий» в сборе | 1 шт. |
| Ящик зольника | 1 шт. |
| Ножка опорная | 4 шт. |
| Ручка задвижки прямого хода с комплектом крепежа . . . | 1 шт. |
| Ручка шуровки с комплектом крепежа | 1 шт. |
| АРТ* | 1 шт. |
| Планка для подключения АРТ* | 1 шт. |
| Блок ТЭН* | 1 шт. |
| Заглушка G3/4”* | 1 шт. |
| Заглушка G2”* | 1 шт. |
| Кочерга | 1 шт. |
| Руководство по эксплуатации | 1 шт. |
| Упаковка | 1 шт. |

*) для моделей имеющих данную функцию

49 3110

код К-ОКП

СВИДЕТЕЛЬСТВО О ПРИЕМКЕ И ГАРАНТИИ

Твердотопливный отопительный водогрейный котел
«Цельсий» _____
изготовлен в соответствии с требованиями государственных
стандартов, и действующей технической документации, соответ-
ствует ТУ 4931-007-0136596940-2012 и признан годным для эксплуа-
тации.

Начальник ОТК _____ / _____
подпись расшифровка подписи

Дата выпуска " ____ " _____ 20 __ г.

Специальные отметки:

СВИДЕТЕЛЬСТВО О ПРОДАЖЕ

При приобретении котла, Потребителю необходимо в прису-
тствии продавца произвести внешний осмотр товара на предмет
наличия всего комплекта поставки и отсутствия видимых
дефектов.

Претензией к внешнему виду и комплектности не имею

Покупатель _____ / _____ / _____ 20 __ г
ФИО подпись

Продавец _____ / _____ / _____ 20 __ г
М.П.
торгующей организации

EAC

© 2010—2019 Все права защищены.



Центр информации для потребителей:

ООО «ТМФ»

Юридический адрес:

630024, Россия, г. Новосибирск,

ул. Ватутина, 99

Отдел оптовых продаж: +7 383 353-71-39

Отдел розничных продаж: +7 383 230-00-85