

ROYAL PRESTIGE

***Автоматический газовый водонагреватель
комбинированный с функцией отопления
и цифровым дисплеем***



Предупреждение!

Мощность используемой электроэнергии и вид газа для работы газового водонагревателя должны соответствовать техническим характеристикам.

Газовый водонагреватель можно эксплуатировать только после подсоединения к дымоходу.

Не следует устанавливать водонагреватель в ванной, спальне, гостиной, лестничной площадке, кабинете и рядом с безопасным выходом.

Убедитесь в прочности и надёжности поверхности, где будет установлен водонагреватель.

Следует внимательно ознакомиться и соблюдать инструкции по установке, использованию и техническому обслуживанию оборудования.

Внимательно ознакомьтесь и соблюдайте инструкции по установке, использованию и техническому обслуживанию оборудования.

Прежде чем открыть упаковку, убедитесь, что на ней нет повреждений. Во избежание опасности или загрязнения, следует сохранить упаковку в целостном виде.

Производитель не несет ответственности за порчу имущества, угрозу личной жизни или смерть при не соблюдении указанных инструкций по установке.

Газовый водонагреватель нагревает воду до температуры ниже температуры кипения при атмосферном давлении.

Газовый водонагреватель должен быть подсоединен к системе отопления соответствующей его мощности и производительности.

Пользователю не разрешается открывать и вносить изменения в оборудование.

Не рекомендуется прикасаться к раскаленным частям, таким как дымоход, во время работы оборудования.

При выключении газового водонагревателя рекомендуется отключить газовый кран, слить воду и отсоединить котел от электропитания.

При несоблюдении инструкций следует предпринять меры предосторожности.

При возникновении вопросов по эксплуатации следует обратиться в сервисный центр.

Содержание

1. Техническое описание

- 1.1 Технические характеристики
- 1.2 Схема монтажа и обвязки
- 1.3 Система безопасности
- 1.4 Устройство водонагревателя

2. Руководство по монтажу

- 2.1 Место установки
- 2.2 Монтаж
 - 2.2.1 Газ
 - 2.2.2 Горячая вода
 - 2.2.3 Отопление
- 2.3 Требования к помещению и вентиляции
- 2.4 Монтаж обособленной дымоходной трубы
- 2.5 Монтаж коаксиального дымохода
- 2.6 Электрическое соединение
- 2.7 Первый запуск

3. Руководство по эксплуатации

- 3.1 Панель управления
- 3.2 Настройка водонагревателя

4. Особенности работы водонагревателя

- 4.1 Меры предосторожности
- 4.2 Периодический контроль пользователем

5. Комплектация

6. Адрес авторизованного сервисного центра

7. Коды ошибок и неисправности

8. Гарантийные условия и обязательства

1. ТЕХНИЧЕСКОЕ ОПИСАНИЕ

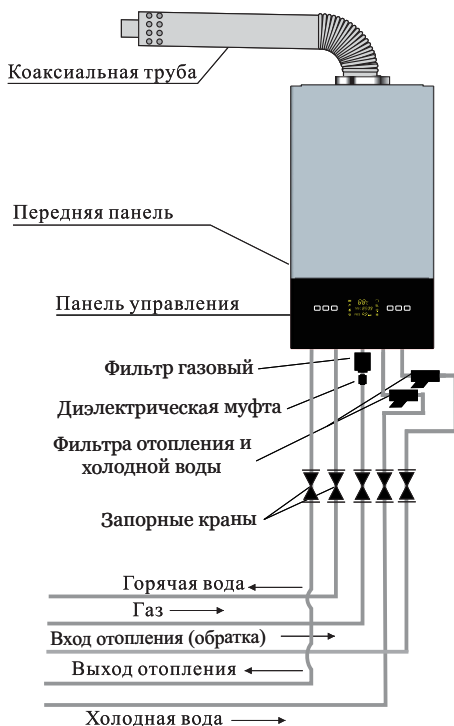
1.1 Технические характеристики

Модель	L1P24-W39	L1P30-W39
Площадь отопления, кв.м.	240	300
Тепловая мощность, кВт	24	30
Тип газа	Природный	
Номинальное давление газа, мбар	20	
Номинальный расход газа, м ³ /час	2,6	3,3
Тип регулировки температуры	Газовый клапан с модуляцией пламени	
Применение	Отопление и горячее водоснабжение	
Тип системы отопления	Закрытая	
Тип циркуляции системы	Принудительная	
Максимальное давление в системе, бар	3	
Диапазон регулировки температуры отопления, °С	30 - 80 (радиаторы), 25-60 (теплый пол)	
Максимальное и минимальное давление в системе, бар	0,5 - 3	
Объем расширительного бака, л	6	
Давление в расширительном баке, бар	1	
Производительность по ГВС, л/мин (t=25 °С)	12	15
Диапазон регулировки температуры ГВС, °С	36 - 60	
Максимальное и минимальное давление в системе ГВС, бар	0,2 - 6	
Минимальный проток воды ГВС, л/мин	3,5	
КПД, %	93	
Тип дисплея	LCD	
Энергопотребление, В/Гц	220/50	
Тип изоляции	IPX4D	
Вывод продуктов сгорания	Принудительный	
Диаметр труб, мм	Газ	20
	Вода и ГВС	15
	Отопление	20
	Дымоход	60/100
Электрическая мощность, Вт	110	120
Напряжение, В/Гц	220/50	
Габариты, мм	740x400x296	

Водонагреватель соответствует требованиям ТР ТС 016/2011 «О безопасности аппаратов работающих на газовом топливе»

Срок службы водонагревателя 5 лет.

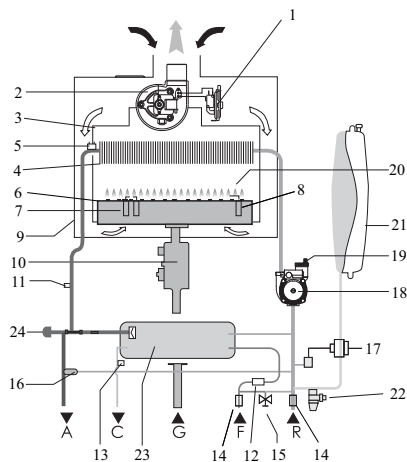
1.2 Схема монтажа и обвязки, рис. 1-1



1.3 Система безопасности

1. Газовый клапан прекращает подачу газа в случае, когда пропадает пламя.
 2. Контроль установленной температуры в системе отопления и горячего водоснабжения с помощью температурных датчиков.
 3. При повышении температуры теплоносителя в системе свыше 92 градусов Цельсия, предусмотрено аварийное отключение подачи газа к водонагревателю.
 4. Минимальный проток воды в системе горячего водоснабжения контролируется с помощью датчика потока воды, что исключает перегрев воды в теплообменнике.
 5. Воздушный прессостат автоматически выключит водонагреватель при блокировке дымохода.
 6. Функция «Антизамерзание». Циркуляционный насос и горелка включаются, когда температура теплоносителя опускается ниже 6° С, и прекращают работать при температуре 30° С.
- Примечание:* Запрещено устанавливать водонагреватель на улице. Функция работоспособна только при соединении водонагревателя с газом и электричеством.
7. Функция «Антиблокировки» циркуляционного насоса. Каждые 24 часа водонагреватель запускает насос для исключения его блокировки. Функция работоспособна только при соединении водонагревателя с газом и электричеством.
 8. Предохранительный клапан водонагревателя предохраняет от превышения допустимого значения давления в системе холодного водоснабжения. Клапан срабатывает (сбрасывает воду), когда давление в системе превышает 6 бар.
 9. Предохранительный клапан 3 бара предохраняет от превышения давления в системе отопления, сбрасывая воду

1.4 Устройство водонагревателя



- | | |
|--|--------------------------------------|
| 1. Воздушный прессостат | 13. Датчик температуры ГВС |
| 2. Вентилятор | 14. Встроенный фильтр грубой очистки |
| 3. Крышка дымохода | 15. Кран подпитки |
| 4. Монотермический или битермический теплообменник | 16. Трубка байпаса |
| 5. Датчик перегрева | 17. Электронный датчик давления воды |
| 6. Горелка | 18. Циркуляционный насос |
| 7. Электроды розжига | 19. Автоматический сбросник воздуха |
| 8. Электрод ионизации | 20. Камера сгорания |
| 9. Герметичная камера | 21. Расширительный бак |
| 10. Газовый клапан | 22. Предохранительный клапан 3 бар |
| 11. Датчик температуры воды отопления | 23. Вторичный теплообменник |
| 12. Датчик протока воды | 24. Трехходовой клапан |

2. РУКОВОДСТВО ПО МОНТАЖУ

2.1 Место установки

1. Концентрация влаги в помещении должна соответствовать нормативным требованиям для жилых помещений.
2. Размещение котла над газовой плитой не допускается.
3. В месте установки с каждой стороны от водонагревателя должно оставаться расстояние минимум 150 мм для технического обслуживания и ремонта.
4. Стена, на которую будет монтирован водонагреватель, должна быть достаточно прочной.

2.2 Монтаж

Следует соблюдать следующие шаги:

1. Выберите правильное место для монтажа водонагревателя, обозначьте и просверлите отверстия для монтажа в стене.
2. Зафиксируйте шурупы.
3. Снимите пластиковые заглушки со всех соединительных узлов во время установки.

2.2.1 Газ

1. Необходимо обеспечить достаточное давление газа для работы водонагревателя:

Природный газ: минимально 10 мбар;

Сжиженный газ: минимально 14 мбар.

2. После присоединения газовой трубы к водонагревателю, необходимо удостовериться в отсутствии утечки газа с помощью мыльного раствора.

3. До подсоединения газовой трубы к водонагревателю необходимо установить газовый фильтр и диэлектрическую муфту.

4. При использовании водонагревателя на сжиженном газе требуется обратиться в авторизованный сервисный центр для перевода водонагревателя на сжиженный газ.

2.2.2 Горячая вода

1. Правильно, в соответствии со схемой (Рис.2.1), подсоедините трубы холодной и горячей воды к водонагревателю.

2. Давление холодной воды должно быть от 0.2 до 6 бар. Для включения режима работы подогрева воды необходимо, чтобы объем протекающей воды превышал 3 л/ мин. Если давление воды слишком высокое - более 6 бар, нужно установить редуктор давления воды.

3. Минеральный состав воды влияет на эффективность нагревания. При высоком содержании минералов в воде необходимо установить фильтр с умягчающим картриджем.

4. Обязательна установка фильтра грубой очистки на входе холодной воды.

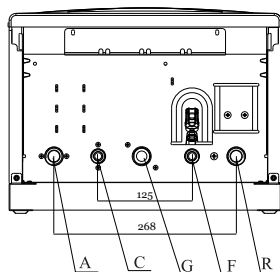
2.2.3 Отопление

1. Трубы подачи и обратки системы отопления соедините с выходом и входом водонагревателя (Рис. 2.1)

2. Для исключения шума и выхода из строя циркуляционного насоса, не рекомендуется использовать трубы с проходным диаметром менее 20 мм и большим количеством изгибов.

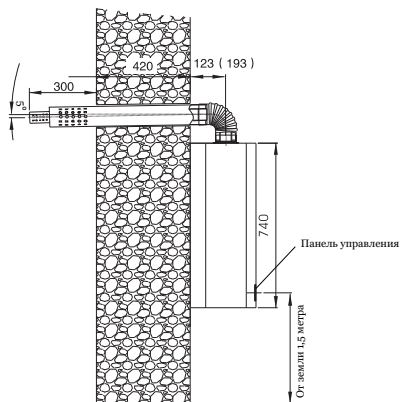
3. Установите кран аварийного слива из системы отопления-в систему канализации.

4. Обязательна установка фильтра грубой очистки на входе отопления.



- A. Выход отопления (подача)
- C. Выход горячей воды
- G. Вход газа
- F. Вход холодной воды
- R. Вход отопления (обратка)

Рис 2.1



2.3 Требования к помещению и вентиляции

- 1) Нежилое помещение
- 2) Концентрация влаги должна соответствовать нормативным требованиям для жилых помещений. Поэтому ванная, баня, бассейн не пригодны для монтажа котла – влага существенно уменьшает срок службы котла.
- 3) В помещение должен поступать воздух, необходимый для горения газа, потребляемого устройством. Поэтому должны иметься отверстия для беспрепятственного поступления воздуха из расчета не менее 6 см² (в идеале 10 см²) на каждый кВт (860 ккал/ч) тепловой мощности, но в любом случае не менее 100 см² или иметь окно с площадью остекления из расчета 0,03 м² на 1 м³ объема помещения, с форточкой или другим специальным устройством для проветривания, расположенным в верхней части окна.
- 4) Защищено от атмосферных осадков, а также от косвенных воздействий в виде талой воды, испарений, влаги и т.п.
- 5) Не допускается использовать помещение для хранения строительных, сыпучих и легковоспламеняющихся материалов, химически активных веществ, а так же выполнять различные работы, связанные с интенсивностью пылеобразования, при работающем котле.
- 6) Высота помещения должна быть не менее 2,2 м.

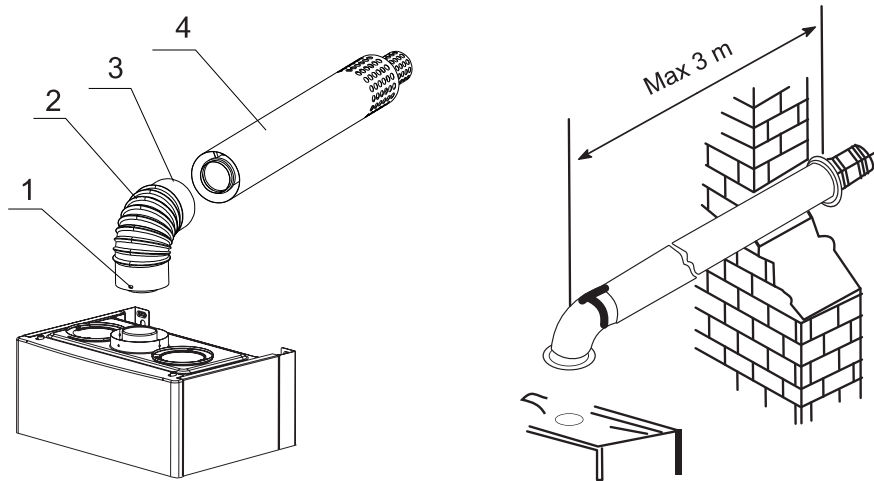
2.4 Монтаж обособленной дымоходной трубы

Следует соблюдать следующие правила при установке дымоходной трубы:

- А) Дымоходная труба должна быть герметичной. Материал, из которого изготовлена труба, должен быть прочным и не подвергаться механической деформации, теплостойким и морозостойким.
- В) Соединительное звено дымоходной трубы, должно быть изготовлено из герметичного материала, должно быть теплостойким и не подвергаться коррозии.
- С) Дымоходная труба должна располагаться в месте легко доступном и удобным для произведения демонтажа.
- Д) Горизонтальная часть дымоходной трубы должна быть установлена с контруклоном, под углом минимум 5 градусов в сторону улицы.
- Е) Внутренний угол отвода дымоходной трубы должен составлять более 90 градусов.

2.5 Монтаж коаксиального дымохода

1. Максимальная длина 3м (плюс одно колено в 90 градусов которое эквивалентно дополнительной 1 метровой трубе).
- Горизонтальная часть дымоходной трубы должна быть установлена с контруклоном, под углом минимум 5 градусов.



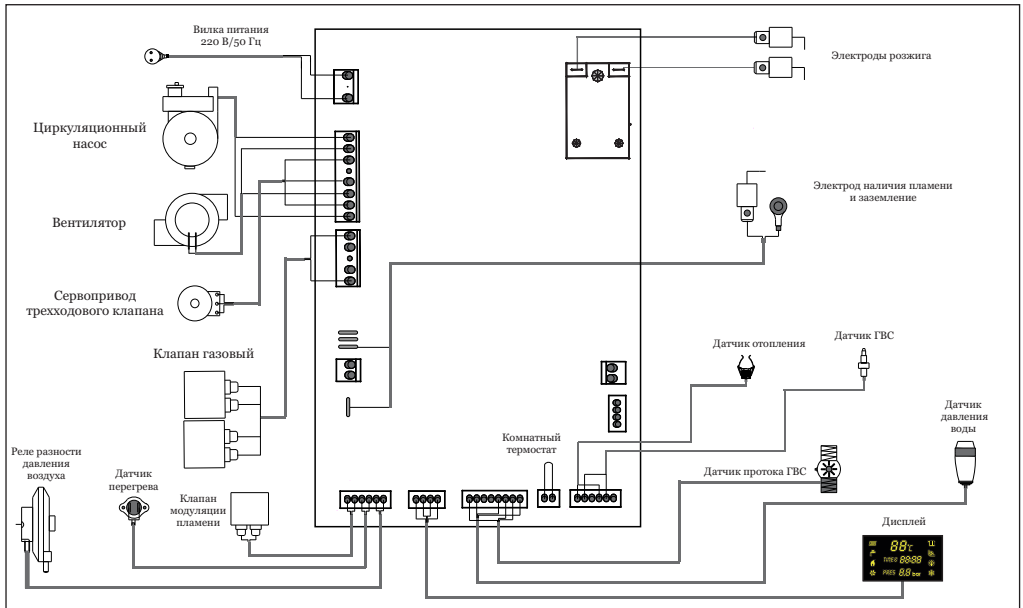
1. Соединительный болт
2. Коаксиальный отвод 90°
3. Уплотнение с прокладкой из алюминиевой фольги
4. Коаксиальный дымоход

2.6 Электрическое соединение

1. Схема электрических соединений (Рис. 2-4)

Внимание!!!

Для защиты от скачков напряжения водонагреватель необходимо подключить к электрической сети через реле напряжения!!!



2.7 Первый запуск

Перед первым запуском водонагревателя, необходимо провести следующие действия:

- 1) Установка водонагревателя должна полностью соответствовать данной инструкции.
- 2) Откройте краны на системе отопления и водоснабжения.
- 3) С помощью подпиточного крана (рис. 3-2) заполните систему отопления водой, до показаний на манометре - 1,5 бар, после закройте.
- 4) Открутите/расслабьте клапан автоматического сбросника воздуха над циркуляционным насосом.
- 5) Расслабьте передаточный вал циркуляционного водяного насоса. Для этого следует соблюдать нижеприведенные шаги:
 - а. Открутите гайку на насосе при помощи отвертки.
 - б. Проверните несколько раз вал насоса, сделанный так же под отвертку.
 - в. Закрутите гайку обратно.
- 6) С помощью кранов Маевского спустите воздух из радиаторов.
- 7) Откройте кран подачи газа.
- 8) Убедитесь в отсутствии утечек воды и газа.

9) Включите/выключите водонагреватель в режиме «Зима» (пункт 3.2) с помощью кнопки «Вкл/откл». Для того, чтобы ускорить выход воздуха из циркуляционного насоса. Воздух в насосе может вызвать шум и неправильную работу водонагревателя.

Внимание: Если вода не соответствует нормам жесткости, то на начальном этапе необходимо установить фильтр с картриджом, умягчающим воду.

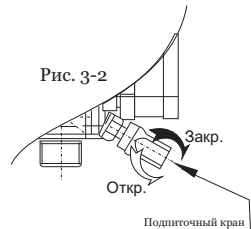
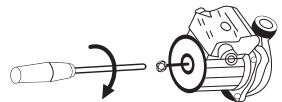


Рис. 3-3



3. РУКОВОДСТВО ПО ЭКСПЛУАТАЦИИ

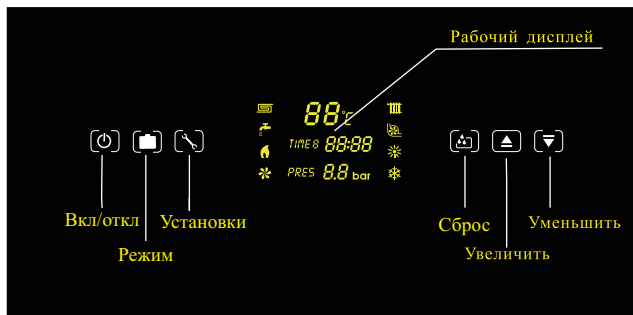
3.1 Панель управления

Панель управления состоит из (рис. 3.1.2):

- 1) Рабочего дисплея;
- 2) Кнопок управления водонагревателя.

При подключении питания на дисплее появятся последние заданные установки.

Рис. 3-1-2



3.2 Настройка водонагревателя

1. Кнопка «Режим»: переключение режимов «Зима» - «Лето»

Режим «Лето» - включение функции только горячего водоснабжения:

- 1) Включите водонагреватель в защитное устройство, на дисплее загорится «OFF».
- 2) Нажмите кнопку «Вкл/откл», загорится дисплей.
- 3) Нажимайте кнопку «Режим», пока на дисплее не появится значок «Лето». На дисплее будет отображаться температура горячей воды.
- 4) Кнопками «Увеличить» или «Уменьшить» установите температуру горячей воды. Откройте на смесителе кран горячей воды, водонагреватель начнет производить горячую воду; закройте на смесителе кран горячей воды водонагреватель прекратит производить горячую воду.

Режим «Зима» - включение функции отопления и горячего водоснабжения.

- 1) Нажимайте кнопку «Режим», пока на дисплее не появится значок «Зима».
- 2) На дисплее будет указана температура теплоносителя системы отопления. Кнопками «Увеличить» или «Уменьшить» установите температуру отопления.
- 3) Температура горячей воды регулируется при открытии смесителя горячей воды.

2. Кнопка «Установка». Установка времени:

Шаг 1: для установки часов нажмите кнопку «Установки» один раз, на дисплее замигает «88», при помощи кнопок «Уменьшить» или «Увеличить» вы можете установить показания часов.

Шаг 2: для установки минут нажмите кнопку «Установки» еще один раз, на дисплее замигает «88», при помощи кнопок «Уменьшить» или «Увеличить» вы можете установить показания минут.

3. Кнопка «Установка». Установка таймера:

Таймер - это функция, которая позволяет в заданном временном диапазоне установить комфортную температуру.

Шаг 1: нажмите кнопку «Установки» три раза, пока не загорится «TIME 1», замигает «88» - при помощи кнопок «Уменьшить» или «Увеличить» показания часов

Шаг 2: нажмите кнопку «Установки» еще раз, замигает «88» - при помощи кнопок «Уменьшить» или «Увеличить» показания минут.

Шаг 3: нажмите кнопку «Установки» еще раз - при помощи кнопок «Уменьшить» или «Увеличить» пока-зание температуры.

Шаг 4: Нажмите и удерживаете кнопку «Установки» в течении трех секунд, пока не загорится «TIME»-функция «Таймер» включена.

Шаг 5: Нажмите и удерживаете кнопку «Установки» в течении трех секунд, пока не загорится «TIME»-функция «Таймер» отключена.

Установки времени и температуры в режимах TIME 2, TIME 3, TIME 4, TIME 5, TIME 6, TIME 7, TIME 8 производятся по той же схеме.

Пример:

TIME 1

08:00 - время запуска системы отопления (Шаг 1 и шаг 2)

40 C - желательная температура (Шаг 3)

При помощи этих данных ваш котел запустится в 8:00 утра на 40 градусов

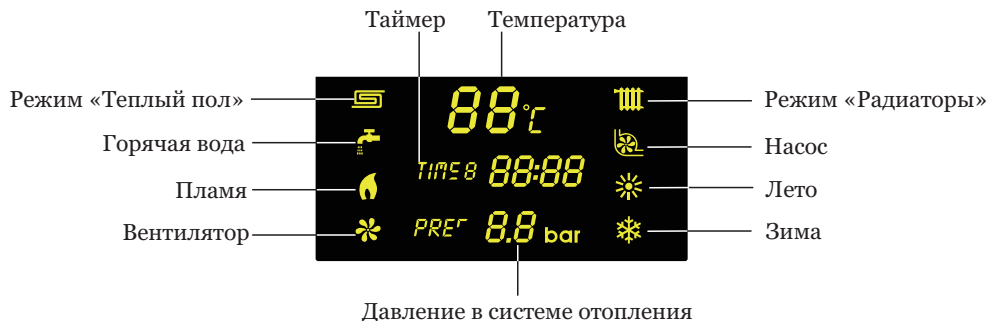
TIME 2

18:00 - время запуска системы отопления (Шаг 1 и шаг 2)

60 C - желательная температура (Шаг 3)

При помощи этих данных ваш котел запустится в 18:00 на 60 градусов

Примечание: время начала каждого последующего режима является конечным временем предыдущего.



4. ОСОБЕННОСТИ РАБОТЫ ВОДОНАГРЕВАТЕЛЯ:

- Горячее водоснабжение является приоритетной функцией, при включении горячей воды в режим «Зима», отопление отключается и не работает до тех пор, пока будет использоваться горячая вода.

- Для систем отопления с использованием радиаторов интервал температуры теплоносителя 30-80 C (заводские настройки).

- Для систем отопления с использованием «теплого пола» интервал температуры теплоносителя 25-60 C (настройка производится мастерами авторизованного сервисного центра).

- Водонагреватель имеет следующий цикл работы: при достижении температуры теплоносителя свыше 3-х градусов от установленной температуры пользователем - водонагреватель отключается. При понижении температуры на 15 градусов водонагреватель запустится вновь.

- При понижении давления воды в системе отопления ниже 0,5 бар (показание манометра, на дисплее код ошибки E9), необходимо добавить в систему воду, согласно подпункта 3 пункта 2.6.

- В случае превышения давления более 3.0 бар в системе отопления, срабатывает клапан предохранительный, сбрасывает воду из системы.

4.1 Меры предосторожности

1. Горячая вода, произведенная водонагревателем, не является питьевой.
2. Следует производить проверку и чистку водонагревателя один раз в год.
3. При продолжительном простое водонагревателя до начала его использования, необходимо проверять передаточный вал циркуляционного насоса (Рис.2.5).
4. При появлении запаха газа необходимо следовать следующим правилам:
 - а) Не включайте электроприборы;
 - б) Не трогайте переключатели освещения;
 - в) Перекройте газовый клапан и откройте окно;
 - г) Вызовите специалиста.

4.2 Периодический контроль пользователем

Рекомендуется производить проверку работы водонагревателя один раз в год!!!

1. Давление в системе отопления от 1 до 1.5 бар, при снижении давления ниже 1 бара следует добавить воду.
2. Водонагреватель должен работать без посторонних шумов. Если шум есть, необходимо выяснить причину и устранить ее. Проверьте герметичность газовых патрубков и системы дымоудаления.
3. В гидравлических узлах устраните все течи.
4. Производить чистку фильтров на подаче холодной воды и на возврате отопления (обратка), заранее слив воду из системы отопления. Проток воды в системе отопления и горячего водоснабжения не должен быть затруднен.
5. При понижении температуры в помещениях, где установлен водонагреватель и система отопления ниже +5 градусов Цельсия, необходимо слить воду из системы отопления и водонагревателя или залить бытовой антифриз по норме (автомобильный антифриз запрещен).
Рекомендуется ежегодно проводить профессиональное техническое обслуживание и чистку водонагревателя специалистами авторизованного сервисного центра.

5. КОМПЛЕКТАЦИЯ

1. Газовый водонагреватель - 1 шт.
2. Инструкция по использованию - 1 шт.
3. Анкерный болт - 2 шт.
4. Коаксиальный дымоход (60/100) в отдельной упаковке - 1 упаковка
5. Прокладка - 4 шт.

6. АДРЕС АВТОРИЗОВАННОГО СЕРВИСНОГО ЦЕНТРА

г. Шымкент, ул. Казыбек би, 118

Сервис-центр “Техносила”

тел./факс: 8 (7252) 32-18-47
8-700-130-02-02
8-701-754-57-95
8-777-130-01-04

почта: manager@technosila.kz
сайт: www.technosila.kz
www.remmont.kz

7. КОДЫ ОШИБОК И НЕИСПРАВНОСТИ

КОД	ОПИСАНИЕ НЕИСПРАВНОСТИ	ПРИЧИНА	СПОСОБ УСТРАНЕНИЯ
Е0	Аппарат отопительный не работает	1. Температура отопления менее 1 С	1. Слейте воду из котла и системы отопления.
Е1	Газ не зажигается или гаснет	1. Газовый вентиль закрыт, либо диаметр трубы подводки газа слишком мал. 2. Низкое давление газа. 3. Неисправен датчик контроля пламени.	1. Откройте газовый вентиль или подключите аппарат отопительный к газопроводу нужного диаметра 2. Обратитесь к поставщику газа. 3. Замените датчик
Е2	Через несколько секунд после начала работы вентилятор останавливается и больше не запускается	1. В дымоходе образовался засор. 2. Неисправность воздушного реле разности давления. 3. Нарушение соединения реле давления с вентилятором.	1. Прочистите засор. 2. Поменяйте неисправное реле. 3. Проверьте правильность подсоединения трубок, подходящих к реле разности давления.
Е3	Перегрев теплообменника, температура отопления поднимается слишком быстро. Посторонний шум, хруст.	1. Циркуляционный насос не работает. 2. Забит фильтр на обратном трубопроводе, нет протока через служебные вентили трубопроводов системы отопления 3. Неисправен контроллер 4. Забит теплообменник.	1. Проверьте работоспособность циркуляционного насоса 2. Произведите чистку фильтра или откройте вентили 3. Замените основной контроллер 4. Нужна чистка теплообменника реагентами (обратитесь в сервисную службу).
Е4	Температура горячей воды слишком высокая от установленного значения	1. Слишком малый проток воды 2. Слишком большое давление газа. 3. Забит теплообменник горячей воды	1. Увеличьте проток воды. 2. Уменьшите давление газа. 3. Нужна чистка теплообменника реагентами (обратитесь в сервисную службу).
Е5	Неисправность датчика температуры на подающем трубопроводе холодной воды	Неисправность или плохое подсоединение датчика	Замените датчик или восстановите контакт
Е6	Неисправность датчика температуры горячей воды	Неисправность или плохое подсоединение датчика	Замените датчик или восстановите контакт
Е7	Неисправность датчика температуры системы отопления	Неисправность или плохое подсоединение датчика	Замените датчик или восстановите контакт
Е8	Газ гаснет через некоторый промежуток времени.	Неисправность платы управления.	Замените плату управления.
Е9	Аппарат отопительный не работает	Давление в водной системе подачи тепла ниже 0,5 бар	Откройте кран наполнения и доведите давление в системе отопления до 1-1,5 бар
	Температура горячей воды не достигает изначально установленного значения	1. Слишком большой напор холодной воды. 2. Слишком низкое давление газа	1. Отрегулируйте клапан расхода горячей воды так, чтобы был обеспечен нужный напор. 2. Обратитесь к фирме-поставщику газа или еще больше откройте клапан. 3. Переустановите параметры главного контроллера. 4. Замените главный контроллер.
	На жидкокристаллическом экране нет никакой информации	Источник питания не подключен	1. Подключите источник питания и включите кнопку «вкл/выкл» 2. Проверьте работоспособность розетки, вилки, питающего провода, реле напряжения или стабилизатора.

8. ГАРАНТИЙНЫЕ УСЛОВИЯ И ОБЯЗАТЕЛЬСТВА

8.1 Обязанности покупателя:

- 8.1.1 Приобретая изделие вы подтверждаете, что ознакомлены с гарантийными условиями.
- 8.1.2 При покупке проверить внешний вид изделия и его комплектность.
- 8.1.3 Перед монтажом тщательно изучить инструкцию по установке и эксплуатации изделия, следовать всем рекомендациям указанным в них.

Гарантийный срок составляет 12 месяцев с момента продажи изделия магазином.

8.2 Обязанности авторизованного сервисного центра в течении гарантийного срока:

- 8.2.1 Удовлетворить требования потребителя в случае обнаружения в течении гарантийного срока в данном изделии недостатков, возникших из-за заводского брака.
- 8.2.2 Предоставить запасные части на бесплатной основе в том случае, если запасная часть вышла из строя по причине своего заводского дефекта, то есть после определения причин поломки.

8.3 Гарантия не распространяется:

- 8.3.1 Гарантийный талон утерян или заполнен неправильно.
- 8.3.2 Поломка вызвана транспортными повреждениями, небрежным обращением и уходом.
- 8.3.3 Монтаж произведен с не соблюдением прилагаемого руководства по установке и эксплуатации.
- 8.3.4 Изделие подвергалось конструктивным изменениям, удалены, не разборчивы, изменен серийный номер изделия.
- 8.3.5 На недостатки, которые возникли вследствие технического обслуживания или ремонта лицами или организациями, не являющимися нашими авторизованными сервисными центрами.
- 8.3.6 На неисправности, которые вызваны не зависящими от производителя причинами, такими как перепады напряжения питания, стопор насосного узла и насоса, явления природы и стихийные бедствия, пожар. А так же попадание внутрь изделия посторонних предметов, таких как домашние или дикие животные, насекомые, жидкости, пыль, масла и т.д.
- 8.3.7 На внешние и внутренние загрязнения, царапины, трещины, вмятины, потертости и прочие механические внешние повреждения, возникшие в процессе эксплуатации.
- 8.3.8 На такие виды работ как регулировка, чистка, замена расходных материалов и прочий уход за изделием.
- 8.3.9 Отложение солей либо иные осадки на внутренней поверхности стенок изделия, в том числе и связанные с повышенной жесткостью, не специализированного теплоносителя.
- 8.3.10 На повреждения, связанные с обморожением внутренних деталей изделия.

8.4 Прочие условия:

- 8.4.1 Гарантийный ремонт изделия производится только на территории авторизованного сервисного центра в рабочее время.
- 8.4.2 Данная гарантия действительна только на территории Республики Казахстан на изделия, комплектующие и составные части, приобретенные на территории Республики Казахстан.
- 8.4.3 Претензии по качеству изделия, его комплектующих и составных частей рассматриваются только после проверки качества изделия уполномоченной сервисной компанией и, при необходимости, выдачи последней соответствующего заключения.
- 8.4.4 В случае несвоевременного (спустя более чем один месяц) извещения о выявленных недостатках изделия, мы оставляем за собой право отказаться полностью или частично от удовлетворения предъявляемых требований (ст. 436 ГК РК).
- 8.4.5 В случае если вы обращаетесь во время гарантийного срока по не гарантийным обязательствам, услуги консультации и устранение неполадок осуществляется платно, согласно прейскуранта цен авторизованного сервисного центра. К не гарантийным обязательствам относится в том числе: ложный вызов, низкое давление газа (менее 2 кПа) и воды (менее 1 бар), подача электрического тока к оборудованию (водонагревателю, стабилизатору, реле напряжения) не соответствующее интервалу от 195 до 245 В, незнание правил эксплуатации, монтажа и системы отопления.

Жылыту атқарымы мен санды дисплеймен құрамдастырылған автоматты газды су жылытқыш

Ескерту !

Пайдаланылатын электроэнергиясының қуаты мен газдық су жылытқыштардың жұмысы үшін пайдаланылатын газ түрі техникалық сипаттамаларға сәйкес болуы керек.

Газдық су жылытқышты түгіндікке қосқаннан кейін ғана пайдалануға болады.

Су жылытқышты жуынатын бөлмеге, жатын бөлмесіне, қонақ бөлмеге, баспалдаққа, жұмыс кабинетіне және қауіпсіздік шығу есіктеріне орнатуға болмайды.

Су жылытқыш орнатылатын беттің орнықтылығы мен сенімділігіне көз жеткізіңіз.

Жабдықты орнату, пайдалану және техникалық қызмет көрсету туралы нұсқаулықты мұқият оқып шығыңыз және бұлжытпай орындаңыз.

Жабдықтың орауын ашпас бұрын онда ешқандай бүлінулердің жоқ екендігіне көз жеткізіңіз. Қауіптілік пен шаңданудан аулақ болу үшін орауды толық күйде сақтау керек.

Орнату туралы берілген нұсқаулықтардың орындалмаған жағдайында өндіруші мүліктің бүлінуіне, жеке өмірге деген қауіптілік пен өлім жағдайына жауапкершілік алмайды.

Газдық су жылытқыш суды атмосфералық қысымда қайнау температурасынан төмен температураға дейін жылытады.

Газдық су жылытқыш оның қуаттылығы мен өнімділігіне сәйкес келетін жылыту жүйесіне ғана қосылуы керек.

Пайдаланушыға жабдықты ашуға және оған өзгерістер енгізуге рұқсат етілмейді.

Жабдық іске қосылған кезде түгіндік сияқты қатты қызып тұрған бөліктеріне қол тигізуге болмайды.

Газдық су жылытқышты өшірген кезде газды қақпақты ажыратуға, суды және қазандықты электр көзінен ажыратуға ұсыныс беріледі.

Нұсқаулықты сақтамаған жағдайда сақтық шараларын қолдану керек.

Пайдалану жөнінде сұрақтар пайда болған жағдайда сервис орталығына жүгіну керек.

Мазмұны

1. Техникалық сипаттау

- 1.1. Техникалық сипаттамалар
- 1.2. Бөліктерінің аттары
- 1.3. Қауіпсіздік жүйесі
- 1.4. Су жылытқыштың құрылысы

2. Құрастыру бойынша басшылық

- 2.1. Орнату орны
- 2.2. Құрастыру
 - 2.2.1. Газ
 - 2.2.2. Ыстық су
 - 2.2.3. Жылыту
- 2.3. Ғимарат пен желдетуге деген талаптар
- 2.4. Оқшауланған мұржалық құбырды орнату.
- 2.5. Коаксиалды мұржаны құрастыру
- 2.6. Электрлік жалғаулар
- 2.7. Алғашқы іске қосу

3. Пайдалану туралы басшылық

- 3.1. Басқару панелі
- 3.2. Су жылытқышты іске келтіру

4. Су жылытқыштың жұмыс істеу ерекшеліктері

- 4.1. Сақтандыру шаралары
- 4.2. Тұтынушылардың жүйелі түрдегі бақылаулары

5. Құрамдау

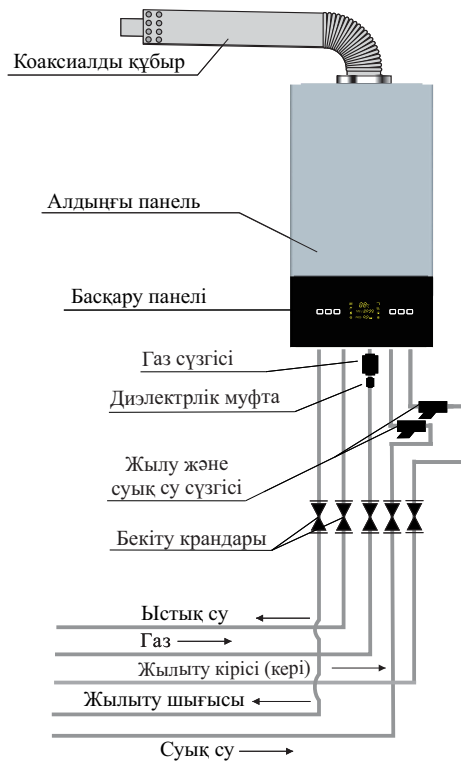
6. Авторланған сервистік орталықтың мекенжайы

7. Қателер мен ақаулықтардың кодтары

8. Кепілдік шарттары және міндеттері

9. Кепілдік талоны

1.2. Бөліктерінің аттары 1-1 суреті



1.3. Қауіпсіздік жүйесі

1. Жалын жоғалып кеткен жағдайда, газ қақпағы газ беруді тоқтатады.
2. Жылыту мен ыстық сумен қамтамасыз ету жүйесіндегі белгіленген температураға температуралық тетіктер арқылы бақылау жасау.
3. Жүйедегі жылу тасушылардың температурасы 92 Цельсий градустан артқан кезде, су жылытқышқа газ беруді апатты түрде өшіру қарастырылған.
4. Ыстық сумен қамтамасыз ету жүйесіндегі судың ең төмен ағыны судың ағысының тетігімен бақыланады, ол жылу алмастырғыштағы судың қайнап кетуіне жол бермейді.
5. Түтіндіктің оқшаулануында әуедегі прессостат су жылытқышты автоматты түрде өшіреді.
6. «Қатып қалуға қарсы» атқарымы. Жылу тасушылардың температурасы 6 градустан төмен түскен кезде айналмалы сорғыш өшіріледі және 30 градустан жұмыс істеуін тоқтатады.
Ескерту: су жылытқышты көшеге орнатуға тыйым салынады. Су жылытқыштың жұмыс атқарымы газбен немесе электр тогымен жалғаған кезде ғана қабілетті болады.
7. Айналмалы сорғыштың «Оқшаулануға қарсы» атқарымы. Су жылытқыш оны оқшауланудан шығару үшін әрбір 24 сағат сайын сорғышты түсіріп отырады. Су жылытқыштың жұмыс атқарымы газбен немесе электр тогымен жалғаған кезде ғана қабілетті болады.
8. Су жылытқыштың сақтандарғыш қақпағы мұздай сумен қамтамасыз ету жүйесіндегі қысымның қалыпты деңгейден жоғарылап кетуінен сақтайды. Егер жүйедегі қысым 6 бардан артса, онда қақпақ артық суды ағызып тастайды.
9. Қауіпсіздік клапаны 3 бар, суды тоғу арқылы жылыту жүйесіндегі артық қысымнан қорғайды.

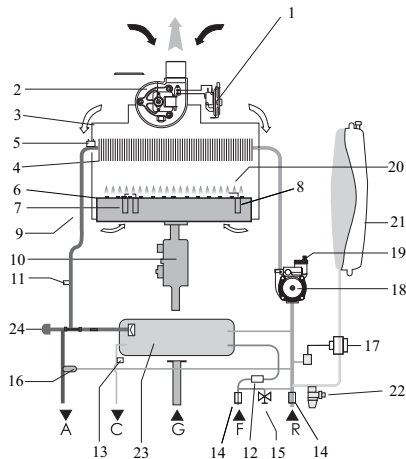
1.ТЕХНИКАЛЫҚ СИПАТТАМАЛАРЫ

Үлгісі	L1P24-W39	L1P30-W39
Жылыту ауданы, кв.м	240	300
Жылулық қуаттылығы, кВт	24	30
Газдың түрі	Табиғи, сұйытылған	
Газдың атаулы шығыны, м ³ /сағ	2,6	3,3
Температураны реттеу түрі	Жалынның модуляциясымен газдық қақпақ	
Пайдалану	Жылыту және ыстық сумен қамтамасыз ету	
Жылыту жүйесінің түрі	Жабық	
Жүйенің айналу түрі	Мәжбүрлі	
Жүйедегі ең жоғарғы қысым, бар	3	
Жылыту температурасының ауқымы, С	30-80 (жылыту радиатор), 25-60 (еденнің қызып кетуі)	
Жүйедегі ең жоғарғы және ең төменгі қысым, бар	0,5 - 3	
Кеңейтілмелі бактың көлемі, л	6	
Кеңейтілмелі бактағы қысым, бар	1	
ЖСҚЕ бойынша өнімділік, л\мин(t-25С)	12	15
ЖСҚЕ температурасын реттеу ауқымы, С	36 - 60	
ЖСҚЕ жүйесіндегі ең жоғарғы және ең төменгі қысым, бар	0,2 - 6	
ЖСҚЕ судың ең төмен ағысы, л\мин	3,5	
Судың РН	7-ден төмен	
Судың кермектігі	< 3,5 мг-экв/л	
ПӘК, %	93	
Энергияны тұтыну, ВГЦ	220/50	
Жану өнімдерінің шығуы	Мәжбүрлі	
Құбырдың диаметрі, мм	Су және ЖСҚЕ	15
	Жылыту және газ	20
	Түгіндік	60/100
Электрлік қуаттылығы, Вт	110	
Кернеулігі, ВГц	110	120
Габариттері, мм	740x400x296	

Су жылытқыш «Газ отынымен жұмыс істейтін аппараттардың қауіпсіздігі туралы» TP 016/2011 талаптарына сәйкес келеді.

Су жылытқыштың жұмыс істеу мерзімі - 5 жыл.

1.4. Су жылытқыштың құрылысы



1. Әуедегі пресостат
2. Желдеткіш
3. Түтіндіктің қақпағы
4. Битермиялық және монтермикалық жылу алмастырғыштық тізбегі
5. Қызып кету тетігі
6. Оттық
7. Тұтандыру электроды
8. Ионизация электроды
9. Герметикалық камера
10. Газ клапаны
11. Жылыту жүйесіндегі судың температурасы тетігі
12. Су ағынының тетігі
13. ЖСКЕ температурасының тетігі
14. Кіріктірілген тазалау сүзгісі
15. Қайта толтыру қраны
16. Айналма жол құбыры
17. Электронды су қысымының манометрі
18. Циркуляциялық насос
19. Автоматты ауа түсіргіш
20. Жану камерасы
21. Кеңейтімелі бак
22. Сактандырғыш клапаны 3 бар
23. Екінші жылу алмастырғыш
24. Үш жақты клапан

2. ҚҰРАСТЫРУ БОЙЫНША БАСШЫЛЫҚ

2.1. Орнату орны

1. Бөлмедегі ылғалдың концентрациясы тұрғын жайларға арналған нормативті талаптарға сәйкес болуы керек.
2. Қазандықты газ плитасының үстіне орнатуға болмайды.
3. Орнату кезінде су жылытқыштың барлық жағынан техникалық қызмет көрсету және жөндеу үшін ең аз дегенде 150 мм ара қашықтық қалуы керек.
4. Су жылытқыш орнатылатын қабырға өте мықты болуы керек.

2.2. Құрастыру

Құрастыру кезінде келесі қадамдарды сақтау керек:

1. Су жылытқышты орнататын жерді дұрыс таңдаңыз, оны белгілеңіз және бұрғылап тесік тесіңіз.
2. Бұрама шегелерді белгілеу.
3. Орнату кезінде барлық жалғанатын түйіндердегі пластикалық бітеуіштерді алып тастаңыздар.

2.2.1. Газ

1. Су жылытқыштын жұмыс істеуі үшін газдың жеткілікті қысымын қамтамасыз ету керек:

Табиғи газ: ең аз дегенде 10 мбар;

Сұйытылған газ: ең аз дегенде 14 мбар.

2. Газдың құбырын су жылытқышқа жалғағаннан кейін сабынның көбігін жаға отырып, газдың шығып жатпағанына міндетті түрде көз жеткізу керек.

3. Газ құбырын су жылытқышқа қоспас бұрын, газ сүзгісі мен диэлектрлік муфтаны орнату қажет.

4. Су жылытқышты сұйытылған газда пайдалану кезінде су жылытқышты сұйытылған газбен жұмыс істеуге ауыстыру үшін авторланған сервис орталығына жүгіну керек.

2.2.2. Ыстық су

1. Кескінге (2.1. сур.) сәйкес суық және ыстық судың құбырларын су жылытқышқа дұрыс жалғаныз.

2. Судың қысымы 0,2 – 6 бар аралығында болу керек.

Суды жылытудың жұмыс тәртібін іске қосу үшін ағынды судың көлемі 3 л/мин артық болуы міндетті болу керек. Егер судың қысымы өте жоғары болса, онда су қысымының бәсеңдеткішін орнатуға болады.

3. Судың минералды құрамы жылытудың тиімділігіне әсер етеді. Суда минералдардың жоғары деңгейде болған жағдайында жұмсартатын картриджді сүзгішті міндетті түрде орнату керек.

4. Суық судың кірісінде дөрекі сүзгіні міндетті түрде орнату

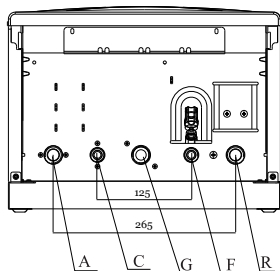
2.2.3. Жылыту

1. Жылыту жүйесінің газды беру мен кері қайту құбырларын су жылытқыштын кіру және шығуымен жалғаныздар (2.1-сур.).

2. Шу мен айналмалы сорғыштың істен шығуын болдырмау үшін диаметрі 20 мм төмен және бұрылыстары көп құбырларды пайдалануға ұсыныс берілмейді.

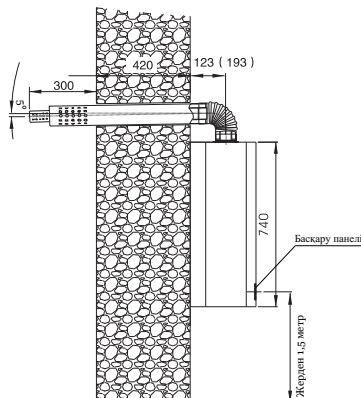
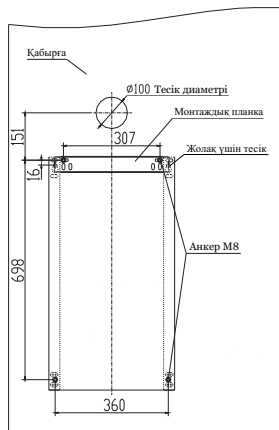
3. Жылыту жүйесінен канализация жүйесіне апатты жағдайда құятын шүмекті орнатыңыз.

4. Жылыту кірісінде дөрекі сүзгіні міндетті түрде орнату



- A. Жылудың шығуы (берілуі)
- C. Ыстық судың шығуы
- G. Газдың кіруі
- F. Суық судың кіруі
- R. Жылудың кіруі (кері қайтарын)

Рис 2.1



2.3. Ғимарат пен желдетуге деген талаптар

- 1) Тұрғын емес ғимараттар.
- 2) Ылғалдың концентрациясы тұрғын ғимараттарға арналған нормативті талаптарға сәйкес болуы керек. Сондықтан, жуыну бөлмесі, монша, бассейн қазандықты орнату үшін жарамсыз болып саналады, себебі, ол жердегі ылғалдылық қазандықтың қызмет ету мерзімін елеулі түрде кемітеді.
- 3) Ғимаратқа құрылғы пайдаланатын газдың жануы үшін қажетті ауа міндетті түрде кіріп тұруы керек. Сондықтан, жылу қуаттылығының әрбір кВт (860 ккал/сағ) 6 см^2 (шын мәнісінде 10 см^2) кем емес есеппен ауаның кедергісіз түсіп тұруы үшін саңылаулар болуы керек, бірақ кез келген жағдайда 100 см^2 кем болмауы керек. Немесе ғимараттың 1 м^3 көлеміне $0,03 \text{ м}^2$ есебінен шыныланған, желдеткіші бар немесе терезенің жоғарғы жағында орналасқан желдетудің басқа арнайы құрылғысы бар терезе болуы керек.
- 4) Атмосфералық жауын – шашындардан, сонымен қатар, жайылма су мен ылғалдың булануы сияқты қосалқы әсерлерден сақталған.
- 5) Ғимаратта құрылыс, сусымалы және тез тұтанатын материалдарды, химиялық белсенді заттарды сақтауға, сонымен қатар, қазандық жұмыс істеп тұрған кезде шаңды қарқынды жинаумен байланысты жұмыстарды орындауға тыйым салынады.
- 6) Ғимараттың биіктігі $2,2 \text{ м}$ кем болмауы керек.

2.4. Окшауланған мұржалық құбырды орнату.

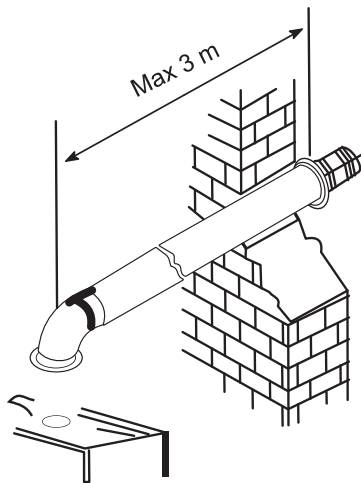
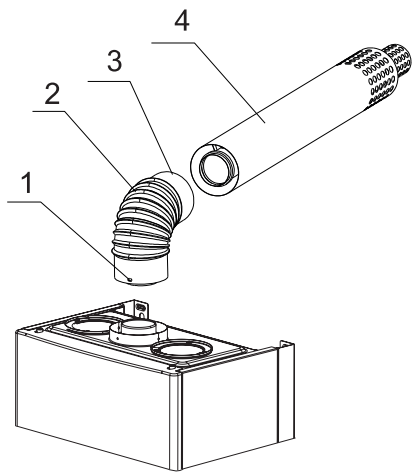
Мұржалық құбырды орнату кезінде келесі ережелерді сақтау керек:

- А) Мұржалық құбыр саңылаусыз болуы керек. Құбыр жасалған материал мықты болуы керек және механикалық өзгерістерге ұшырамауы керек, жылуға төзімді, суыққа төзімді болуы керек.
- В) Мұржалық құбырдың жалғасатын бөліктері герметикалық материалдардан жасалуы керек, жылуға төзімді болуы керек және тоттанбауы керек.
- С) Мұржалық құбыр қолжетімді және қайта орнатуға қолайлы орынға орналасуы керек.
- Д) Мұржаның көлденең бөлігі контруклонмен, көшеге қарай кемінде 5 градус бұрышпен орнатылуы керек.
- Е) Мұржалық құбырды бұрудың ішкі бұрышы 90 градустан артық болуы керек.

2.5. Коаксиалды мұржаны құрастыру

1. Ең жоғарғы ұзындығы 3 м (қосу 90 градус бір буын, ол қосымша 1 метрлік құбырға сәйкес келеді). Мұржа құбырының тік бөлігі бұрыштың астында ең төмен дегенде 5 градус бақылаушы еңіспен орнатылуы керек.

1. Асбесттік аралықтар
2. Біріктіруші бұранда
3. 90° коаксиалды бұру
4. Алюминийден жасалған жұқалтыр аралықтармен тығыздау
5. Коаксиалды мұржа

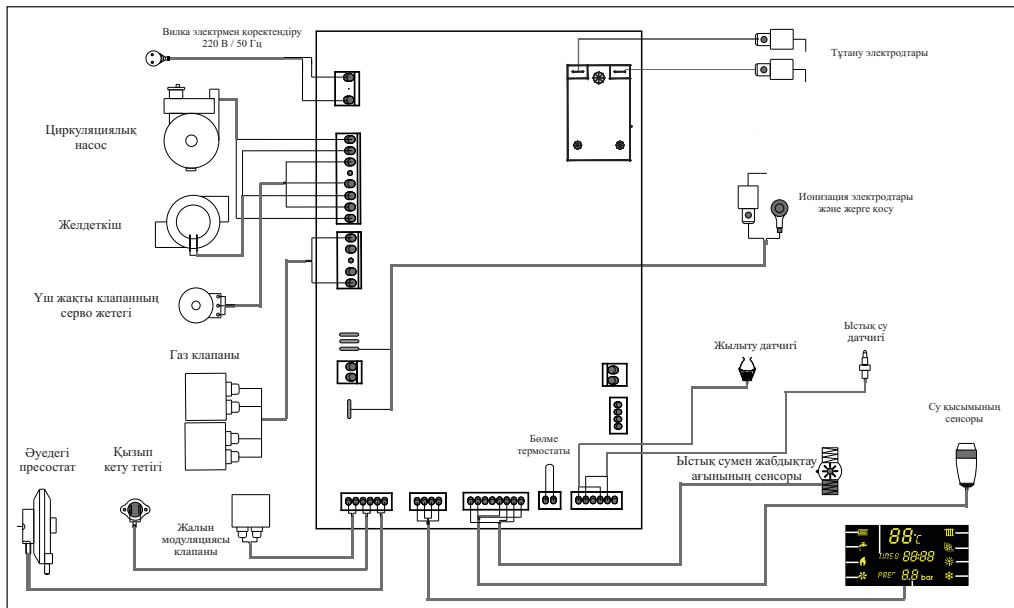


1. Асбесттік аралықтар
2. Біріктіруші бұранда
3. 90° коаксиалды бұру
4. Алюминийден жасалған жұқалтыр аралықтармен тығыздау
5. Коаксиалды мұржа

2.6. Электрлік жалғаулар

1. Электрлік жалғаулардың сызбасы (2.4. сур)

Назар аударыңыз!!!
Кернеудің кернеуінен қорғау үшін су жылытқышты кернеу релесі арқылы электр желісіне қосу керек!!!



2.7. Алғашқы іске қосу

Су жылытқышты алғашқы рет іске қосқанда келесі іс – әрекеттерді міндетті түрде жүргізу керек:

1). Су жылытқышты орнату берілген нұсқаулыққа толығымен сәйкес келуі керек.

2). Жылыту және сумен қамтамасыз ету жүйесіндегі шүмекті ашыңыз.

3). Судың қысымын арттыратын шүмектің көмегімен (3.2. сур) сумен жылыту жүйесін манометрдегі көрсеткіш -1,5 барға жеткенге дейін толтырыңыз, сосын жабыңыз.

4). Айналмалы сорғыш үстіндегі ауаны автоматты түрде шығаратын қақпақты ашыңыз.

5). Айналмалы су сорғышының ауыстыратын білігін босатыңыз. Бұл үшін төменде келтірілген қадамдарды міндетті түрде сақтау керек:

а. Бұрауыштың көмегімен сорғыштағы сомынды бұрап ашыңыз.

б. Сорғыштың білегін бірнеше рет айналдырыңыз.

в. Сомынды қайтадан бұрап жабыңыз

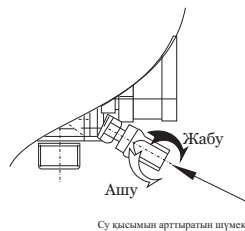
6). Маевский шүмегінің көмегімен радиатордағы ауаны шығарыңыз.

7). Газ беру шүмегін ашыңыз.

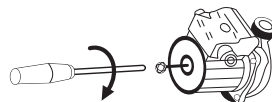
8). Газ бен судың шығуының жоқ екендігіне көз жеткізіңіз.

9). Айналмалы сорғыштан ауаның шығуын тездету үшін су жылытқышты «Қыс» (3.2 бөлімі) тәртібін «Қосу\өшіру» түймешігінің көмегімен қосып өшіріңдер. Сорғыштағы ауа шу мен су жылытқыштың дұрыс емес жұмыс-сын туғызуы мүмкін.

Назар аударыңыз: Егер су кереметтіктің нормаларына сәйкес келмесе, онда бастапқы кезеңде суды жұмсартатын картриджді сүзгіні міндетті түрде орнату керек.



Сур. 3-2



3. ПАЙДАЛАНУ ТУРАЛЫ БАСШЫЛЫҚ

3.1. Басқару панелі

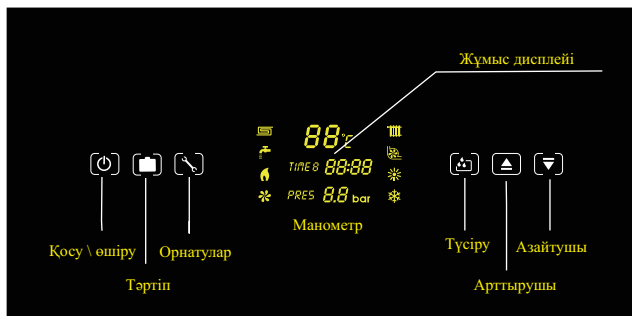
Басқару панелі мыналардан тұрады (3.1.2 сур) :

1) Жұмыс дисплейінен;

2) Су жылытқышты басқару түймешіктерінен.

Қуат көзін қосқан кезде дисплейде соңғы берілген орнатулар көрінеді:

Сур. 3.1.2



Сур. 3.1.2

3.2. Су жылытқышты іске келтіру

1. «Тәртiп» түймешігі: «Қыс» және «Жаз» тәртiптеріне ауыстырып отыру.

«Жаз» тәртiбі – ыстық сумен қамтамасыз ету атқарымын ғана қосу:

1) Су жылытқышты қорғаушы құрылғыға қосу, дисплейде «OFF» деп жанады.

2) «Қосу \ өшіру» түймешігін басыңыз, дисплей жанады.

3) Дисплейде «Жаз» белгісі пайда болғанға дейін «Тәртiп» түймешігін басыңыз. Дисплейде ыстық судың температурасы бейнеленеді.

4) «Арттырушы» немесе «Азайтушы» түймешіктерімен ыстық судың температурасын белгілеңіз.

Қоспалаушыдағы ыстық судың шүмегін ашыңыз, су жылытқыш ыстық суды өндіре бастайды; Қоспалаушыдағы ыстық судың шүмегін жабыңыз, су жылытқыш ыстық суды өндіруін тоқтатады.

«Қыс» тәртiбі - жылыту мен ыстық сумен қамтамасыз ету атқарымдарын іске қосу.

1). Дисплейде «Қыс» белгісі жанғанша «Тәртiп» түймешігін басып тұрыңыз.

2). Дисплейде жылыту жүйесінің жылу тасушыларының температурасы көрсетіледі. «Арттырушы» немесе «Азайтушы» түймешіктерімен жылытудың температурасын белгілеңіз.

3). Ыстық судың температурасы ыстық суды қоспалаушыны ашқан кезде реттеледі.

2. «Орнату» түймешігі. Уақытты орнату:

1- қадам: сағатты орнату үшін «Орнату» түймешігін бір рет басыңыз, дисплейде «88» жыпылықтайды, «Арттыру» немесе «Азайту» түймешіктерінің көмегімен сіз сағаттың көрсетуін орнатуыңызға болады.

2- қадам: минутын орнату үшін «Орнату» түймешігін тағы да бір рет басыңыз, дисплейде «88» жыпылықтайды, «Арттыру» немесе «Азайту» түймешіктерінің көмегімен сіз минуттың көрсетуін орнатуыңызға болады.

3. «Орнату» түймешігі. Таймерді орнату:

Таймер - бұл берілген уақытта ауқымдағы жайлы температураны орнатуға мүмкіндік беретін атқарым.

1- қадам: «Орнату» түймешігін «TIME 1» деп жанғанша үш рет басыңыз, «88» жыпылықтайды, «Арттыру» немесе «Азайту» түймешіктерінің көмегімен сіз сағаттың көрсетуін орнатуыңызға болады.

2- қадам: «Орнату» түймешігін тағы да бір рет басыңыз, дисплейде «88» жапалақтайды, «Арттыру» немесе «Азайту» түймешіктерінің көмегімен сіз минуттың көрсетуін орнатуыңызға болады.

3- қадам: «Орнату» түймешігін тағы да бір рет басыңыз, «Арттыру» немесе «Азайту» түймешіктерінің көмегімен сіз температураның көрсетуін орнатуыңызға болады.

4- қадам: «Орнату» түймешігін басып, «TIME» деп жанғанша үш секунд басып тұрыңыз, - «Таймер» атқарымы іске қосылды.

5- қадам: «Орнату» түймешігін басып, «TIME» деп жанғанша үш секунд басып тұрыңыз, - «Таймер» атқарымы өшірілді.

TIME 2, TIME 3, TIME 4, TIME 5, TIME 6, TIME 7, TIME 8 тәртібіндегі уақыт пен температураны орнату сол сөзбе бойынша жүргізіледі.

Мысалы:

TIME 1

08:00 – жылыту жүйесін іске қосатын уақыт (1- қадам және 2- қадам);

40 C - қалаулы температура (3- қадам)

Осы берілгендердің көмегімен сіздің қазандығыңыз таңертеңгі сағат 8:00 –де 40 градуспен іске қосылады.

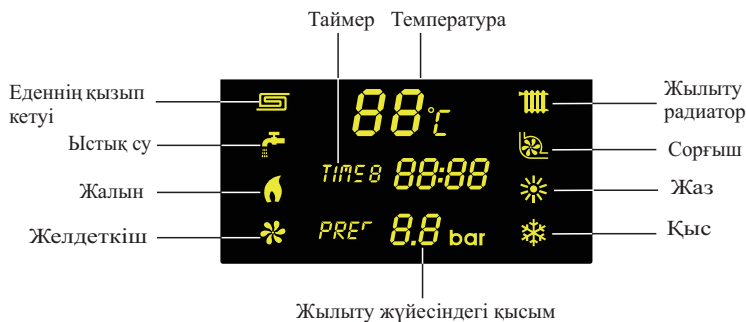
TIME 2

18:00 – жылыту жүйесін іске қосатын уақыт (1- қадам және 2-қадам);

60C - қалаулы температура (3- қадам)

Осы берілгендердің көмегімен сіздің қазандығыңыз кешкі сағат 18:00 –де 60 градуспен іске қосылады.

Ескерту: әрбір келесі тәртіптің басталу уақыты алдыңғы тәртіптің ақырғы уақыты болып табылады.



4. СУ ЖЫЛЫТҚЫШТЫҢ ЖҰМЫС ІСТЕУ ЕРЕКШЕЛІКТЕРІ:

-Ыстық сумен қамтамасыз ету басымды атқарым болып саналады, ыстық суды «Қыс» тәртібіне қосқан кезде жылыту өшіріледі және ыстық суды пайдаланған кезде іске қосылмайды.

- Радиаторды пайдаланатын жылыту жүйесі үшін жылулықты тасушылардың температурасының қашықтығы 30 – 80 C болады (зауыттық келтірулер).

- «Жылы еденді» пайдаланатын жылыту жүйесі үшін жылулықты тасушылардың температурасының қашықтығы 25 –60 C болады (келтірулер авторланған сервис орталығының шеберлерімен жүргізіледі).

-Су жылытқыштың келесідей жұмыс кезеңдері болады: жылуды тасушылардың температурасы тұтынушы белгілеген температурадан 3 градус артқан жағдайда – су жылытқыш өшіріледі. Температураны 15 градусқа төмендеткен жағдайда су жылытқыш қайтадан іске қосылады.

- Жылыту жүйесіндегі судың қысымының 0,5 бардан төмендеген жағдайында (монитордің көрсеткіші, дисплейдегі E 9 катесі), 2,6 бөлігінің 3 бөлікшесіне сәйкес судың жүйесін арттыру керек.

- Жылыту жүйесіндегі судың қысымының 3.0 бардан арту жағдайында, сактандырғыш қақпағы автоматты түрде іске қосылады, жүйедегі артық суды ағызып тастайды.

4.1. Сақтандыру шаралары

1. Су жылытқыштағы өндірілген ыстық су ішетін суға жатпайды.
2. Су жылытқышты тексеру мен тазалауды жылына бір рет жүргізу керек.
3. Су жылытқыштың ұзақ уақыт бойына іске қосылмаған жағдайында, іске қосар алдында айналмалы сорғыштың ауыстырмалы білігін міндетті түрде тексеру керек (2.5 сур.).
4. Газдың иісі шыққан жағдайда келесі ережелерді міндетті түрде сақтау керек:
 - а) электр аспаптарын іске қоспаңыздар.
 - б) жарықтандырудың ауыстырғыштарына қол тигізбеңіздер.
 - в) газ қақпағын жабыңыз, терезені ашыңыз.
 - г) арнайы маманды шақырыңыз.

4.2. Тұтынушылардың жүйелі түрдегі бақылаулары

(Су жылытқыштың жұмыс істеуін жылына бір рет тексеріп тұруға ұсыныс беріледі).

1. Жылыту жүйесіндегі қысым 1 -1.5 бар аралығында болуы керек, қысымның 1 бардан төмендеген жағдайында суды көбейту керек.
 2. Су жылытқыш бөтен шусыз жұмыс істеуі керек. Егер шу пайда болған жағдайда, оның себебін міндетті түрде анықтап, оны жою керек. Келте (қысқа) құбырлар мен түтінді шығару жүйесінің саңылаусыздығын тексеру керек.
 3. Гидравликалық бөліктердегі барлық ағуларды жойыңыздар.
 4. Жылыту жүйесіндегі суды алдын – ала ағызып тастап, мұздай суды беру мен жылытудың қайтарымындағы (кері қайтарым) сүзгіні тазалаңыз. Жылыту және ыстық сумен қамтамасыз ету жүйесіндегі судың ағысы кедергісіз болуы керек.
 5. Су жылытқыш пен жылыту жүйесі орнатылған ғимараттың температурасы 5 Цельсии градустан төмен болған жағдайда, жылыту жүйесінен және су жылытқыштағы суды міндетті түрде ағызу керек немесе тұрмыстық антифризді нормадағыдай құю керек (көлікке арналған антифризді құюға тыйым салынады).
- Су жылытқышты авторланған сервис орталығының мамандарымен жылына бір рет кәсіби түрде тексертіп, тазалатып тұруға ұсыныс беріледі.

5. ҚҰРАМДАУ

1. Газды су жылытқыш - 1 дана
2. Пайдалану туралы нұсқаулық - 1 дана
3. Анкерлік бұрандама – 2 дана
4. Коаксиалды мұржа (60\100) жеке орауышта – 1 орауыш
5. Аралықтар – 4 дана

6. АВТОРЛАНҒАН СЕРВИСТІК ОРТАЛЫҚТЫҢ МЕКЕНЖАЙЫ

Шымкент қ., Қазыбек би к-сі, 118

Сервис-орталық “Техносила”

тел./факс: 8 (7252) 32-18-47
8-701-754-57-95
8-777-130-01-04
8-700-130-02-02

пошта: manager@technosila.kz
сайт: www.technosila.kz
www.remmont.kz

7. ҚАТЕЛЕР МЕН АҚАУЛЫҚТАРДЫҢ КОДТАРЫ

Коды	Ақаулықты сипаттау	Себеп	Ақаулықтарды жою жолдары
	Сұйық кристалды кранда ешқандай ақпарат жоқ	Қуат көзі қосылмаған	1.Қуат көзін қосыңыз және «қосу\ өшіру» түймешігін басыңыз. 2. Розетканың, айырдың, қуаттаушы сымның, кернеудің релесі мен реттеушінің жұмыс істеу жағдайларын тексеріңіз.
E1	Газ жанбайды немесе өшіп қалады	1. Газ вентили жабық немесе газды жеткізу құбырының диаметрі өте төмен. 2. Газдың қысымы төмен. 3. Жалынды бақылаушы тетіктің жарамсыздығы.	1. Газ вентилін ашыңыз немесе су жылытқышты қажетті диаметрдегі газ құбырына қосыңыз. 2. Газды жеткізушілерге хабарласыңыз. 3. Тетікті ауыстырыңыз.
E2	Іске қосылғаннан кейінгі алғашқы секундтарда желдеткіш тоқтап қалады және ары қарай іске қосылмайды	1. Мұржада шаң –тозаң пайда болды. 2. Қысымның айырмасының ауадағы релесінің жарамсыздығы. 3. Қысым релесінің желдеткішпен жалғануының бұзылуы	1. Шаң –тозаңды тазалаңыз. 2. Ақауы бар релені ауыстырыңыз. 3. Қысымның айырмасының релесіне сәйкес келетін құбырлардың жалғануының дұрыстығын тексеріңіз.
E4	Ыстық судың температурасы белгіленген шамадан әжептеуір жоғары	1. Судың өте төмен ағыны. 2. Газдың өте жоғары қысымы. 3. Ыстық судың жылу алмастырғышы бітеліп қалған.	1. Судың ағынын көбейтіңіз. 2. Газдың қысымын азайтыңыз. 3. Жылу алмастырғышты реагентпен тазалау керек (сервис орталығына хабарласыңыз).
E5	Мұздай суды беретін құбырдағы температура тетігінің ақаулығы	Тетіктің жарамсыздығы немесе нашар жалғануы.	Тетікті ауыстырыңыз немесе байланысты қайта қалпына келтіріңіз.
E6	Ыстық суды беретін құбырдағы температура тетігінің ақаулығы	Тетіктің жарамсыздығы немесе нашар жалғануы.	Тетікті ауыстырыңыз немесе байланысты қайта қалпына келтіріңіз
E7	Кері құбыр жолындағы температуран тетігінің ақаулығы	Тетіктің жарамсыздығы немесе нашар жалғануы.	Тетікті ауыстырыңыз немесе байланысты қайта қалпына келтіріңіз
E8	Сәл уақыттан кейін газ өшіп қалады.	Басқару тақтасының жарамсыздығы	Басқару тақтасын ауыстырыңыз.
E9	Жылыту аппараты жұмыс істемейді	Жылуды беретін су жүйесіндегі қысым 0.5 бардан төмен	Судың қысымын арттыратын шүмекті ашыңыз және жылыту жүйесіндегі қысымды 1 – 1,5 барға келтіріңіз (2.6. б).
	Ыстық судың температурасы бастапқы белгіленген деңгейіне жетпейді	1. Мұздай судың күші өте жоғары. 2. Газдың қысымы өте төмен.	1. Ыстық суды қоспалаушының судың қажетті күші болатындай етіп реттеңіз. 2. Газды жеткізуші фирмаға хабарласыңыз немесе газ вентилін қаттырақ ашыңыз. 3. Басқару тақтасын ауыстырыңыз.
	Жылу алмастырғыштың қатты ысып кетуі, жылыту температурасының өте қатты көтеріліп 88 Цельсия градустан жоғары болуы, бөтен шулар, сықырлау	1. Айналымды сорғыш жұмыс істемейді. 2. Кері қайтатын құбырдағы сүзгі толып қалған, жылыту жүйесінің құбырларының жұмыстық вентилдері арқылы ағысы жоқ. 3. Басқару тақтасы жарамсыз. 4. Жылу алмастырғыш бітеліп қалған.	1. Айналымды сорғыштың жұмыс істеу жағдайын тексеріңіз. 2. Сүзгіні тазартыңыз немесе вентилді ашыңыз. 3. Басқару тақтасын ауыстырыңыз. 4. Жылу алмастырғышты реагентпен тазалау керек (сервис орталығына хабарласыңыз).

8. КЕПІЛДІК ШАРТТАРЫ ЖӘНЕ МІНДЕТТЕРІ

8.1. Сатып алушының міндеттері:

- 8.1.1. Бұйымды сатып ала отырып, сіз кепілдік шарттарымен танысқандығыңызды растайсыз.
- 8.1.2. Сатып алған кезде бұйымның сыртқы түрін және құрамдаушы бөліктерін тексеріңіз.
- 8.1.3. Құрастыру кезінде бұйымды орнату мен пайдалану жөніндегі нұсқаулықты мұқият оқып, танысыңыз және онда көрсетілген барлық ұсыныстарды сақтаңыз.

Кепілдік мерзімі дүкен бұйымды сатқан сәттен бастап 12 айды құрайды.

8.2. Кепілдік мерзімі ішіндегі уәкілетті сервис орталығының міндеттері:

- 8.2.1. Кепілдеме мерзімі ішінде бұйымда зауыттық ақаудың салдарынан туындаған кемшіліктер анықталған жағдайда, тұтынушының талабын қанағаттандыру.
- 8.2.2. Егер қосалқы бөлшек істен зауыттық ақау салдарынан, яғни сыну себебі анықталғаннан кейін істен шыққан жағдайда, қосалқы бөлшектерді ақысыз негізде ұсынуға.

8.3. Кепілдік келесі жағдайларда жүрмейді:

- 8.3.1. Кепілдік талоны жоғалса немесе дұрыс емес толтырылған болса.
- 8.3.2. Ақау көлікте тасымалдау кезінде зақымдану, ұқыпсыз қарау және күтім жасамау салдарынан болса.
- 8.3.3. Құрастыру орнату мен пайдалану туралы ұсынылған нұсқаулықты сақтамай жүргізілсе.
- 8.3.4. Бұйым құрылымдық өзгеріске ұшыраса, бұйымның сериялық нөмері жойылса, анық болмаса, өзгертілсе.
- 8.3.5. Біздің уәкілетті сервис орталықтары болып табылмайтын ұйымдар немесе адамдардың техникалық қызмет көрсетуі немесе жөндеуі салдарынан болған кемшіліктер үшін.
- 8.3.6. Өндірушіге байланысты емес, Қорек кернеуінің ауытқуы, сорғы торабы мен сорғының бөгелісі, табиғи құбылыстар және стихиялы апат, өрт салдарынан туындаған ақаулар үшін. Сонымен қатар, бұйымның ішіне үй немесе жабайы хайуандар, жәндіктер, сұйықтық, шаң, май және т.б. сияқты бөгде заттар түскені үшін.
- 8.3.7. Сыртқы және ішкі ластанулар, сырылу, жарылу, майысу, үйкелу және пайдалану барысындағы басқа механикалық зақымданулар үшін.
- 8.3.8. Реттеу, тазалау, шығыс материалдарды ауыстыру және басқа да бұйымды күту жұмыстарына.
- 8.3.9. Бұйымның ішкі бетіне тұздар жиналуы, оның ішінде судың жоғары кермектікке, мамандандырылмаған жылу тасығышқа байланысты шөгінділер жиналуы.
- 8.3.10. Бұйымның ішкі бөлшектерінің мұздауына байланысты зақымданулар.

8.4 Басқа да шарттар:

- 8.4.1. Кепілдік бойынша жөндеу жұмыстары тек уәкілетті сервис орталығының территориясында жұмыс уақытында жүргізіледі.
- 8.4.2. Берілген кепілдік Қазақстан Республикасында сатып алынған бұйымдарға, жиынтық және құрамдас бөлшектеріне Қазақстан Республикасының аумағында ғана жарамды.
- 8.4.3. Бұйымның, жиынтық және құрамдас бөлшектерінің сапасына арыз-талаптар уәкілетті сервистік орталық тексергеннен кейін, қажетінше қорытынды бергеннен кейін қаралады.
- 8.4.4. Бұйымның анықталған кемшіліктері туралы уақытында хабарланбаған жағдайда (бір айдан артық уақыттан кейін) біз ұсынылған талаптарды толықтай немесе ішінара қанағаттандырудан бас тартуға құқылымыз (ҚР АҚ 436-бабы).
- 8.4.5. Егер сіз кепілдік мерзімі кезінде кепілдік емес міндеттемелер бойынша жүтінсеңіз кеңес беру және ақауды жөндеу қызметтері сервистік орталықтың бағалар прејскурантына сәйкес ақылы түрде жүргізіледі. Кепілдік емес міндеттемелерге жататындар: жалғаншақыру, газ (2 кПа төмен) бен судың (1 бар төмен) төмен қысымы, жабдыққа (тұрақтандырғыш, кернеу релесі) 195-245В интервалына сәйкес емес электр тоғының берілуі, пайдалану, орнату, жылыту жүйесі қағидаларын білмеу.

1 (бір) жылға арналған кепілдік талоны

Сервистік орталық толтырады

Назар салыңыз: Өтінеміз, сатушыдан кепілдік талонды және үзбелі талондарды толық толтыруын талап етіңіз, толтыру ережесі талонның артқы бетінде келтірілген.

Сатушы фирма толтырады

Моделі	
--------	--

Сериялық нөмірі	
-----------------	--

Сатылған күні	
---------------	--

Сатушы фирма	
--------------	--

Сатушы фирманың мекенжайы

Сатушы фирманың телефоны

Ақаусыз бұйым толық жиынтығымен, пайдалану бойынша нұсқаулықты алдым; шарттармен таныстым және келісемін
Сатып алушының қолы

Орнатушы фирма	
Орнатылған күні	
Іске қосылған күні	
Іске қосуды жүргізген	

Шебер толтырады

Сатушы фирманың мөртаңбасы

Қабылдау күні

Берілген күні

Ерекше белгілер

A

Шебердің қолы

Қабылдау күні

Берілген күні

Ерекше белгілер

B

Шебердің қолы

Қабылдау күні

Берілген күні

Ерекше белгілер

C

Шебердің қолы

Қабылдау күні

Берілген күні

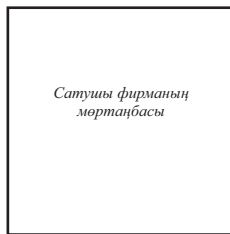
Ерекше белгілер

D

Шебердің қолы

үзбелі талон "А"

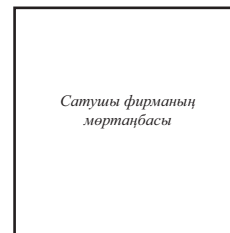
Бұйым
Моделі
Сериялық нөмірі
Сатылған күні
Іске қосылған күні



*Сатушы фирманың
мөртаңбасы*

үзбелі талон "В"

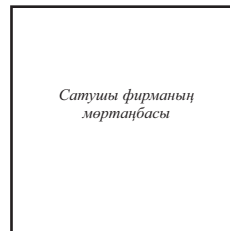
Бұйым
Моделі
Сериялық нөмірі
Сатылған күні
Іске қосылған күні



*Сатушы фирманың
мөртаңбасы*

үзбелі талон "С"

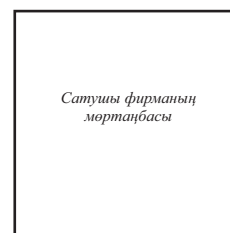
Бұйым
Моделі
Сериялық нөмірі
Сатылған күні
Іске қосылған күні



*Сатушы фирманың
мөртаңбасы*

үзбелі талон "D"

Бұйым
Моделі
Сериялық нөмірі
Сатылған күні
Іске қосылған күні



*Сатушы фирманың
мөртаңбасы*

Қабылданған күні	
Берілген күні	
Тапсырыс-нарядтың нөмірі	
Ақаудың көрінісі	
Шебер	
Қосалқы бөлшектер	

Шебер толтырады

<i>Сервис-орталықтың мәрі</i>

Қабылданған күні	
Берілген күні	
Тапсырыс-нарядтың нөмірі	
Ақаудың көрінісі	
Шебер	
Қосалқы бөлшектер	

Шебер толтырады

<i>Сервис-орталықтың мәрі</i>

Қабылданған күні	
Берілген күні	
Тапсырыс-нарядтың нөмірі	
Ақаудың көрінісі	
Шебер	
Қосалқы бөлшектер	

Шебер толтырады

<i>Сервис-орталықтың мәрі</i>

Қабылданған күні	
Берілген күні	
Тапсырыс-нарядтың нөмірі	
Ақаудың көрінісі	
Шебер	
Қосалқы бөлшектер	

Шебер толтырады

<i>Сервис-орталықтың мәрі</i>

Производитель
China, Guangdong Qishun Silk Imp&Exp. CO. LTD

Өндіруші
China, Guangdong Qishun Silk Imp&Exp. CO. LTD